

| <i>RM</i> | <i>RMB</i> | <i>RMBP</i> | <i>RMS</i> | <i>S</i> |
|-------------------|-------------------|-------------------|-------------------|------------------|
| <i>S110 - x4</i> | <i>S110 - x8</i> | <i>S110 - x8</i> | <i>S110 - x4</i> | |
| <i>S80 - x12</i> | <i>S80 - x16</i> | <i>S80 - x16</i> | <i>S80 - x12</i> | |
| <i>W30 - x14</i> | <i>S50 - x1</i> | <i>S50 - x1</i> | <i>W30 - x14</i> | <i>S50 - x10</i> |
| <i>W16 - x32</i> | <i>W30 - x14</i> | <i>W30 - x14</i> | <i>W16 - x32</i> | <i>W16 - x16</i> |
| <i>P - x32</i> | <i>W16 - x32</i> | <i>W16 - x32</i> | <i>P - x32</i> | <i>G - x1</i> |
| <i>K10 - x20</i> | <i>P - x32</i> | <i>P - x32</i> | <i>K10 - x20</i> | |
| <i>G - x3</i> | <i>K10 - x28</i> | <i>K10 - x28</i> | <i>G - x3</i> | |
| <i>INBUS - x1</i> | <i>G - x3</i> | <i>K8 - X68</i> | <i>INBUS - x1</i> | |
| | <i>INBUS - x1</i> | <i>G - x3</i> | | |
| | | <i>INBUS - x1</i> | | |

| <i>DMS</i> | <i>DMSB</i> | <i>DMSBP</i> | <i>DMSS</i> | <i>DM</i> |
|-------------------|-------------------|-------------------|-------------------|-------------------|
| <i>S110 - x4</i> | <i>S110 - x8</i> | <i>S110 - x8</i> | <i>S110 - x4</i> | <i>S110 - x4</i> |
| <i>S80 - x12</i> | <i>S80 - x16</i> | <i>S80 - x16</i> | <i>S80 - x12</i> | <i>S80 - x12</i> |
| <i>W30 - x14</i> | <i>S50 - x1</i> | <i>S50 - x1</i> | <i>W30 - x14</i> | <i>K10 - x24</i> |
| <i>W16 - x32</i> | <i>W30 - x14</i> | <i>W30 - x14</i> | <i>W16 - x32</i> | <i>G - x3</i> |
| <i>P - x32</i> | <i>W16 - x32</i> | <i>W16 - x32</i> | <i>P - x32</i> | <i>INBUS - x1</i> |
| <i>K10 - x24</i> | <i>P - x32</i> | <i>P - x32</i> | <i>K10 - x24</i> | |
| <i>G - x3</i> | <i>K1 - x32</i> | <i>K1 - x36</i> | <i>G - x3</i> | |
| <i>INBUS - x1</i> | <i>G - x3</i> | <i>K2 - X68</i> | <i>INBUS - x1</i> | |
| | <i>INBUS - x1</i> | <i>G - x3</i> | | |
| | | <i>INBUS - x1</i> | | |

DMPB

70x140 70x160

80x140 80x160

80x180 80x190

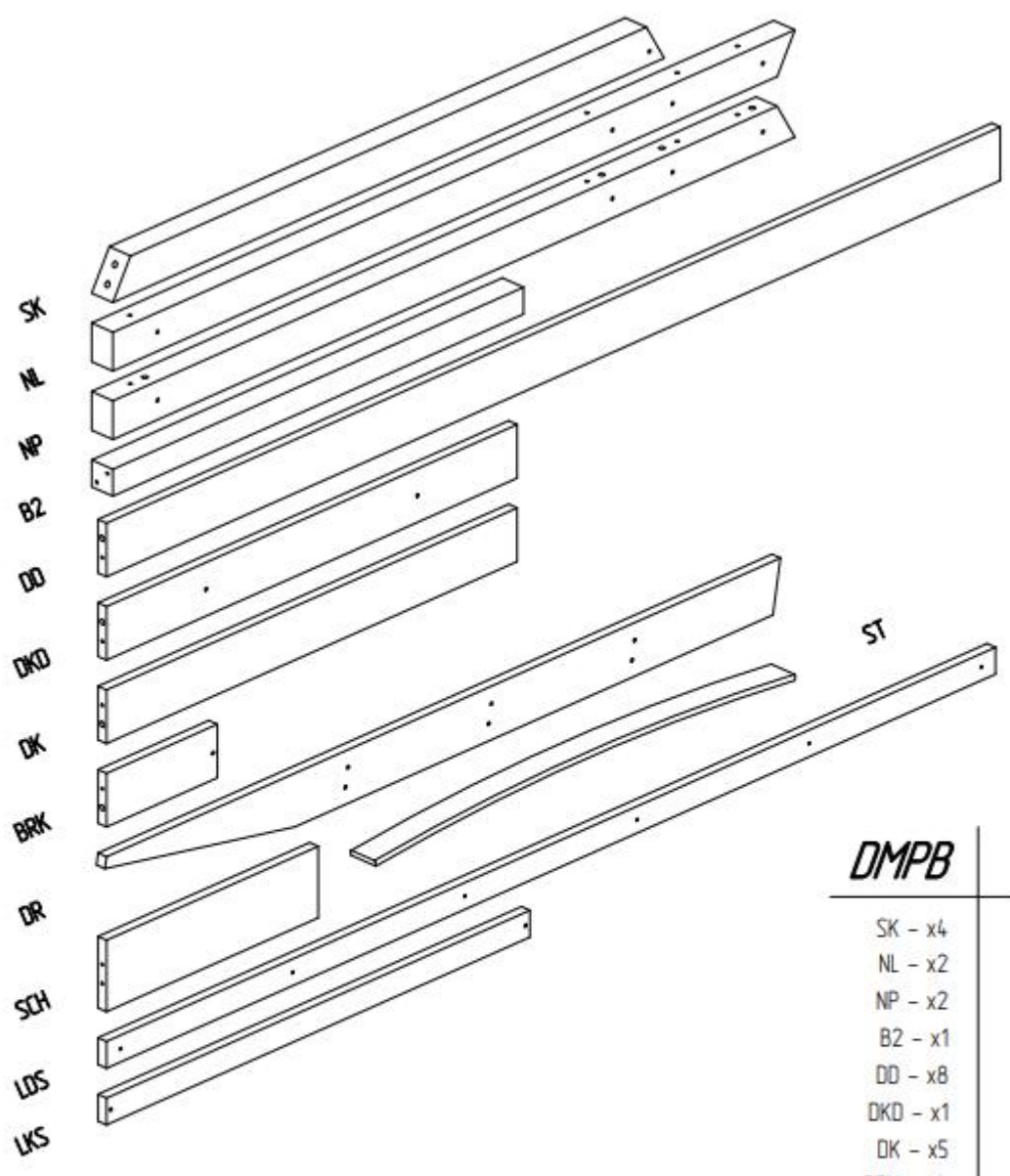
80x200

90x140 90x160

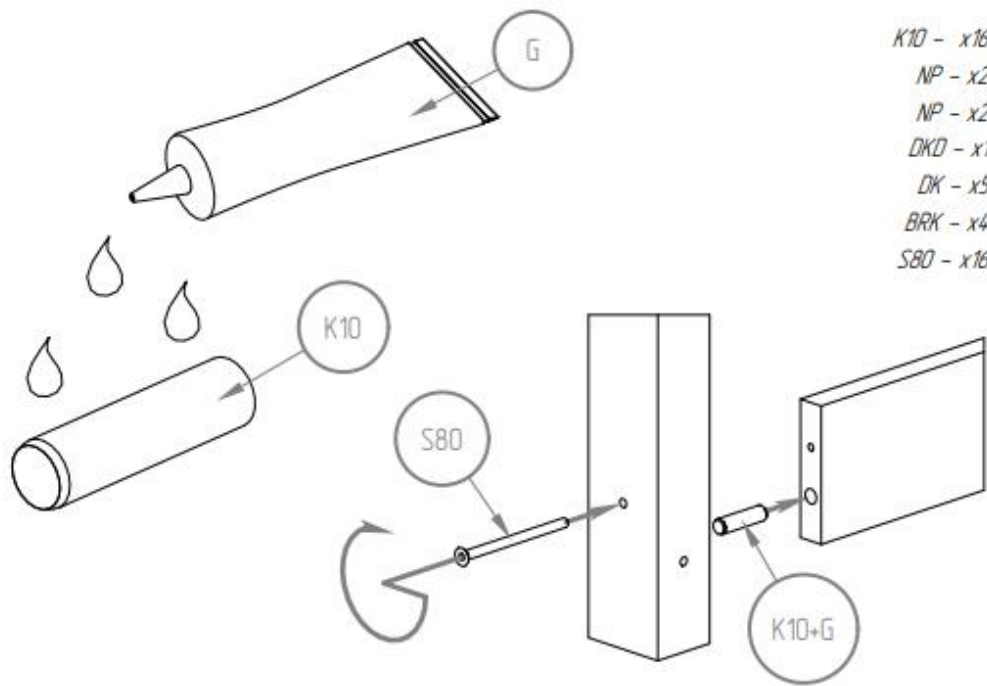
90x180 90x190

90x200

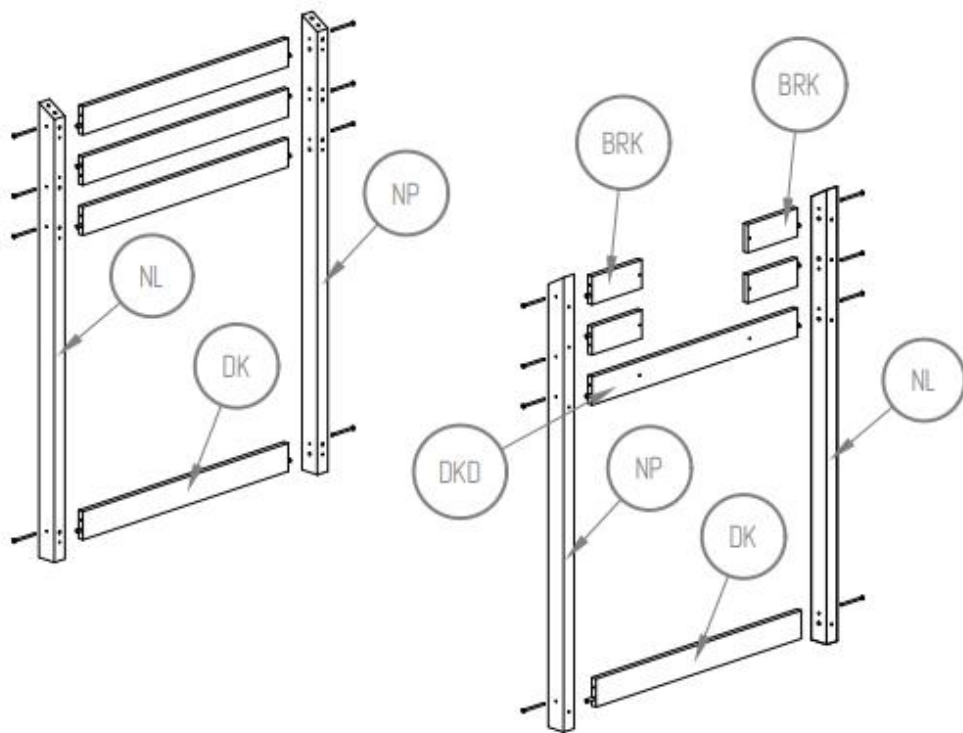


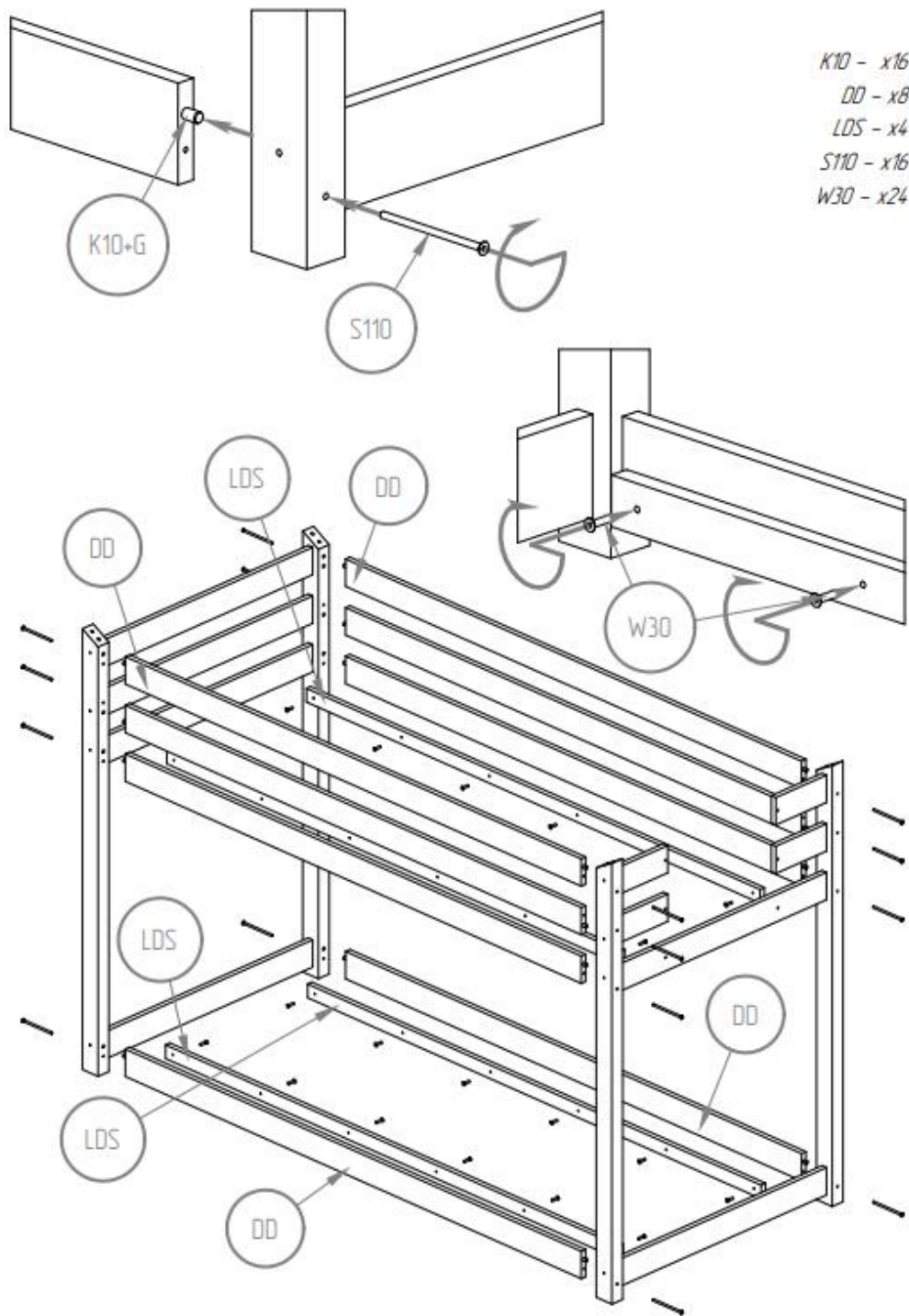


| <i>DMPB</i> | |
|--------------------|-------|
| SK | - x4 |
| NL | - x2 |
| NP | - x2 |
| B2 | - x1 |
| DD | - x8 |
| DKD | - x1 |
| DK | - x5 |
| BRK | - x4 |
| DR | - x2 |
| SCH | - x3 |
| LDS | - x4 |
| LKS | - x2 |
| ST | - x32 |

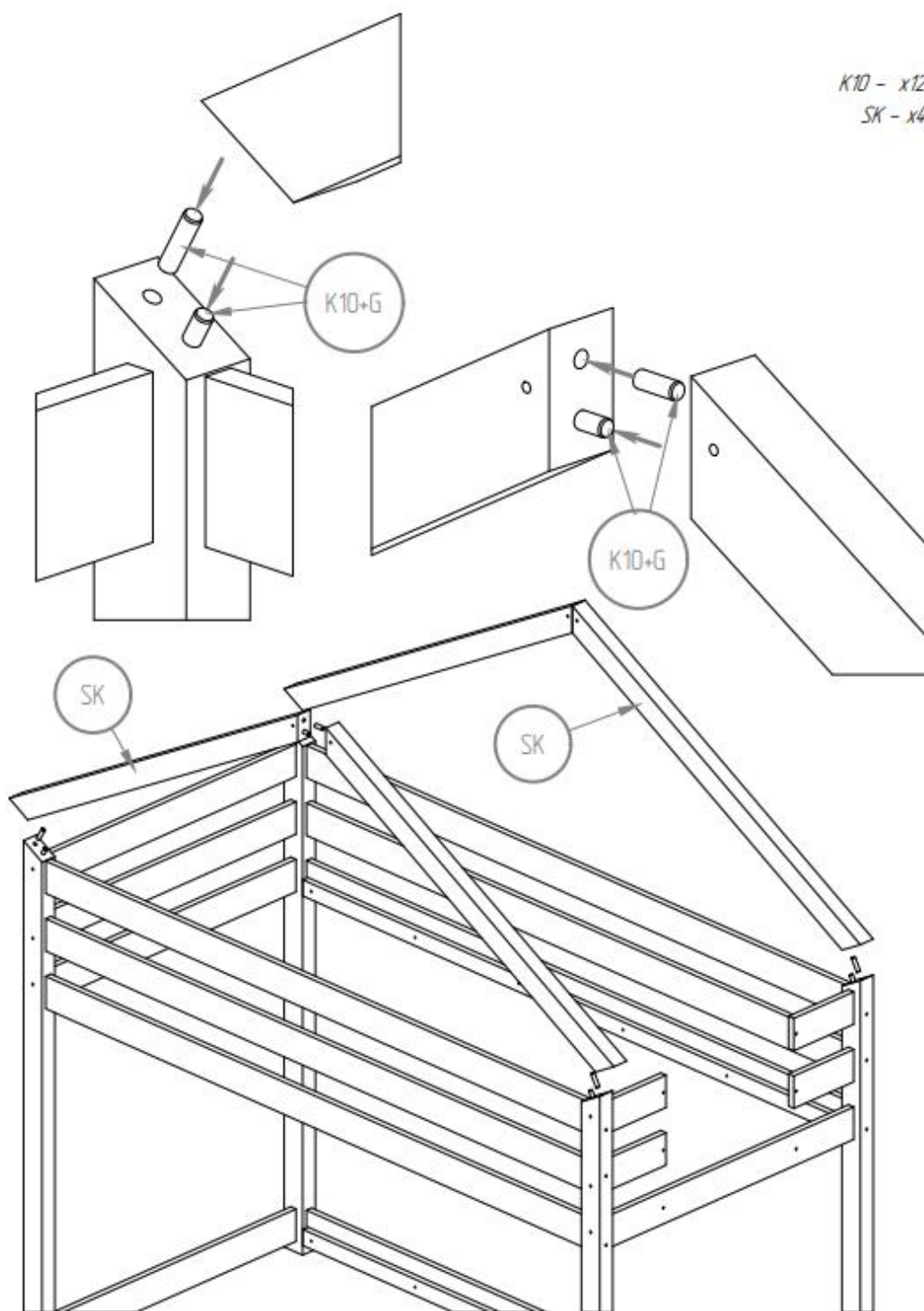


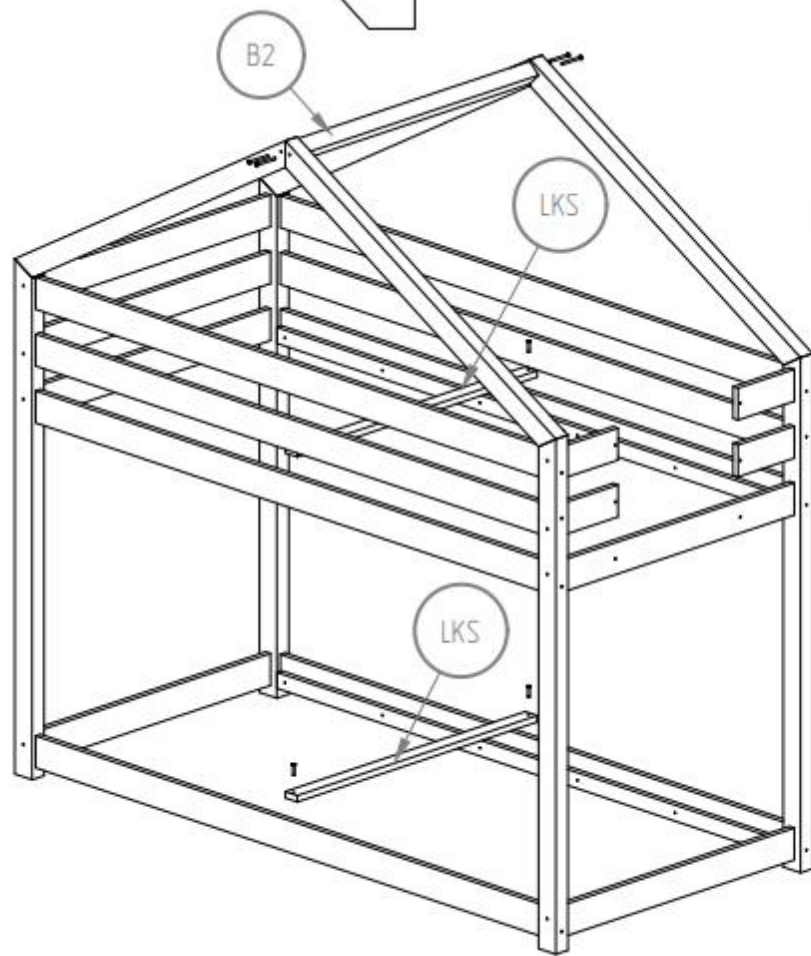
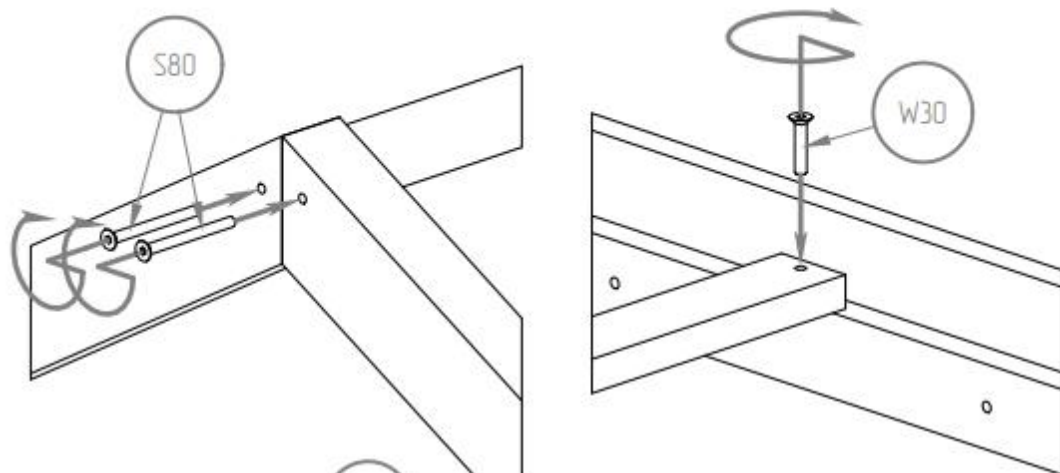
- K10 - x16
- NP - x2
- NP - x2
- DKD - x1
- DK - x5
- BRK - x4
- S80 - x16



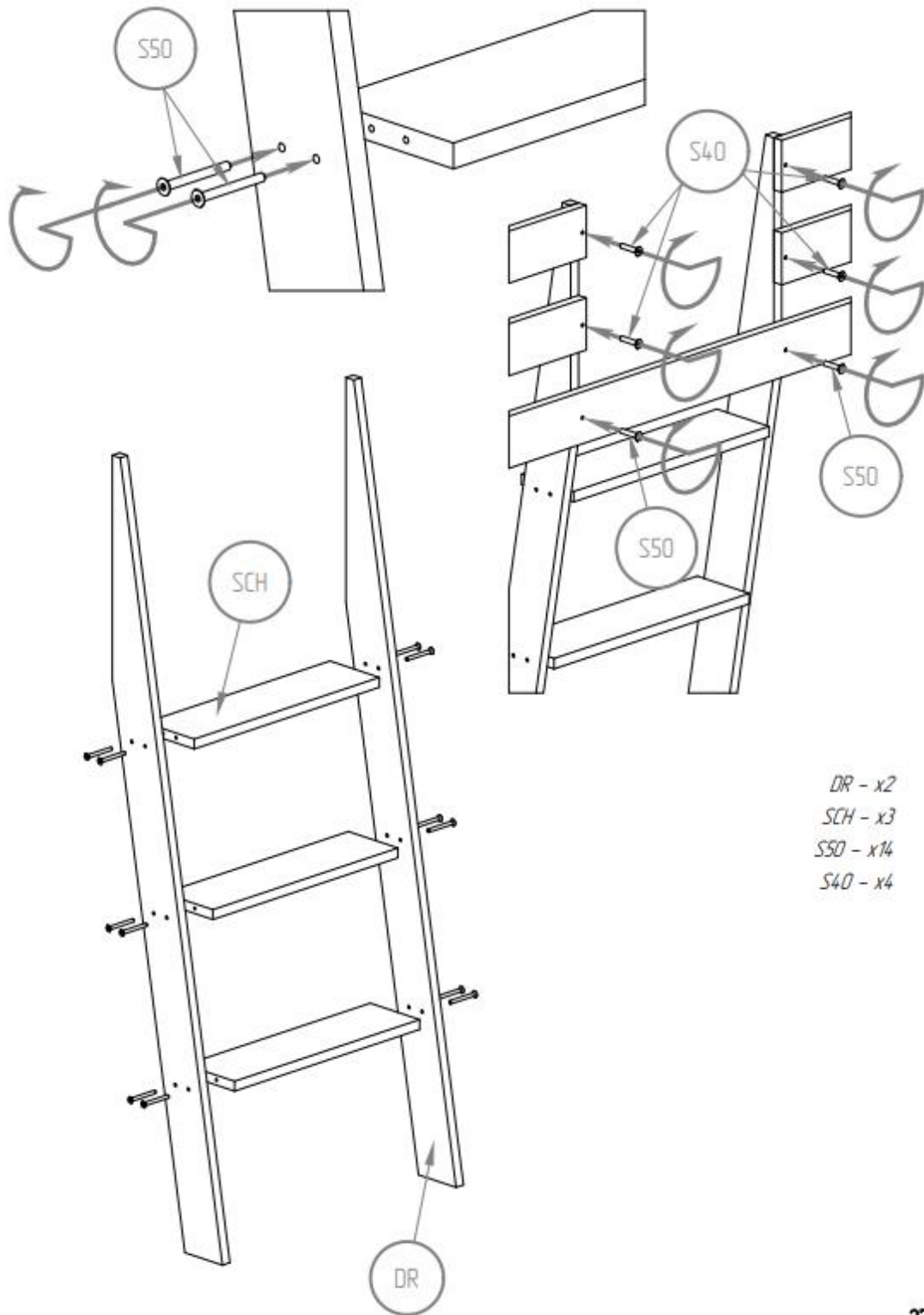


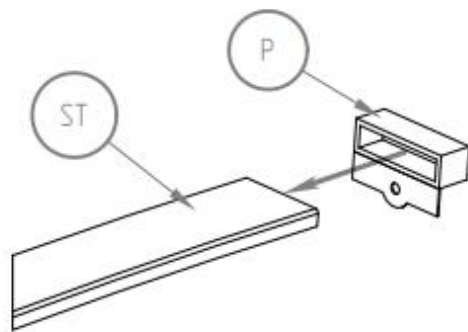
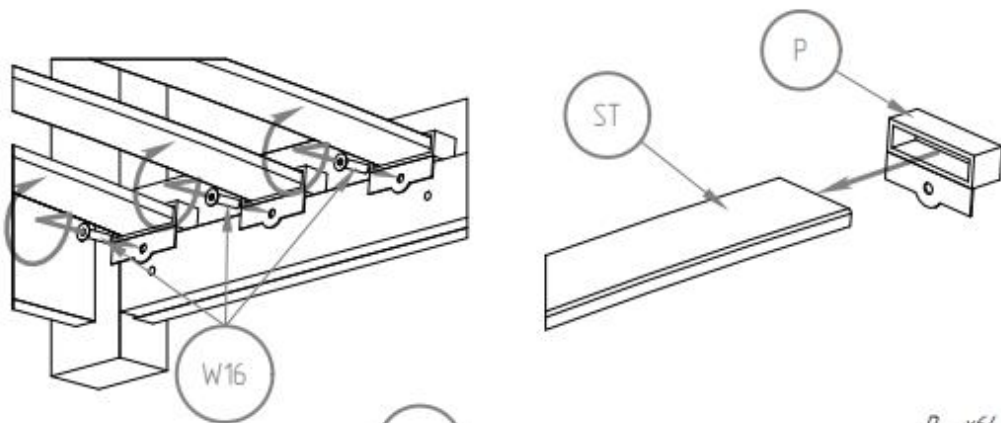
K10 - x12
SK - x4





- B2 - x1
- LKS - x2
- S80 - x4
- W30 - x4





P - x64
ST - x32
W16 - x64

