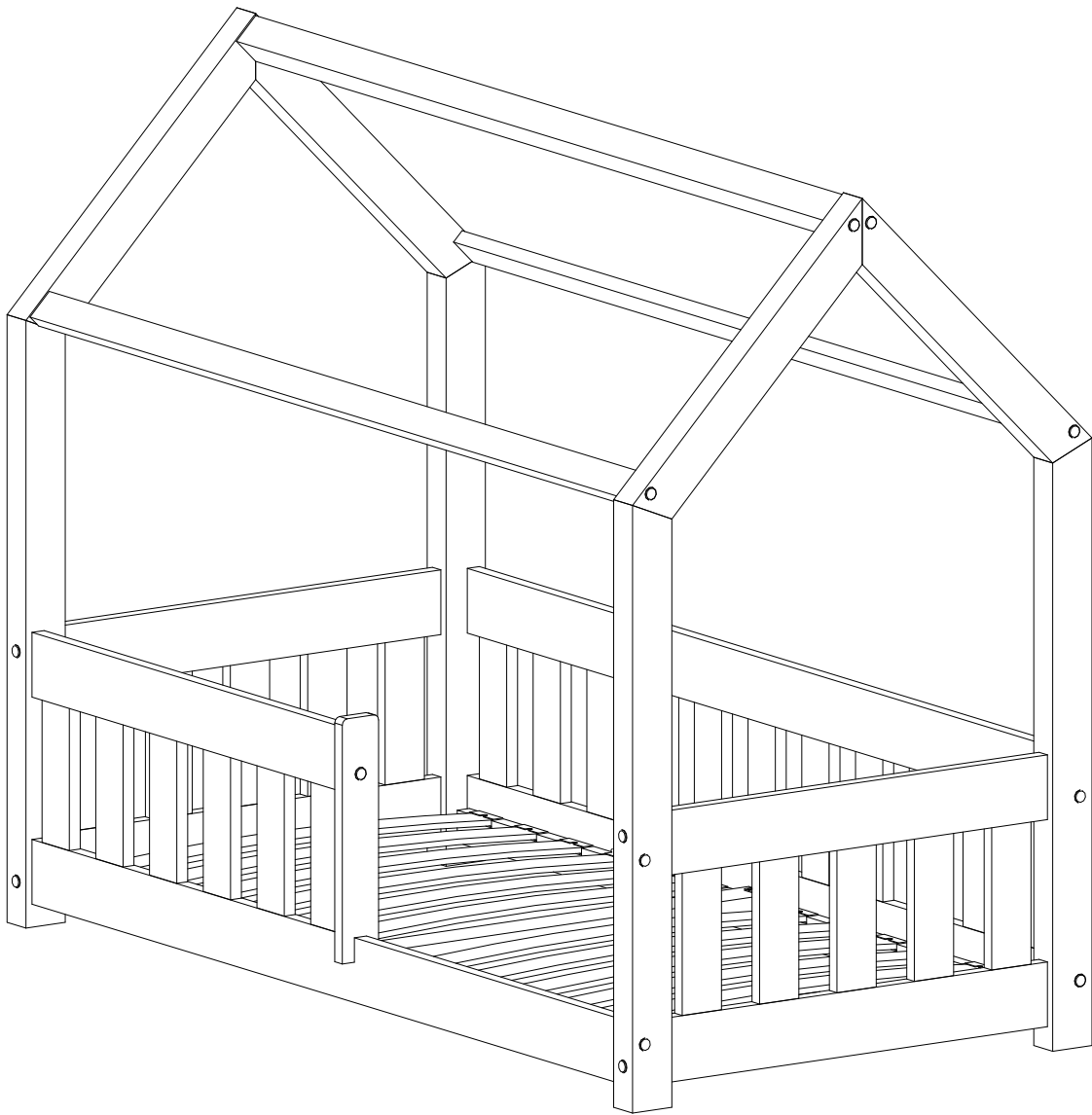
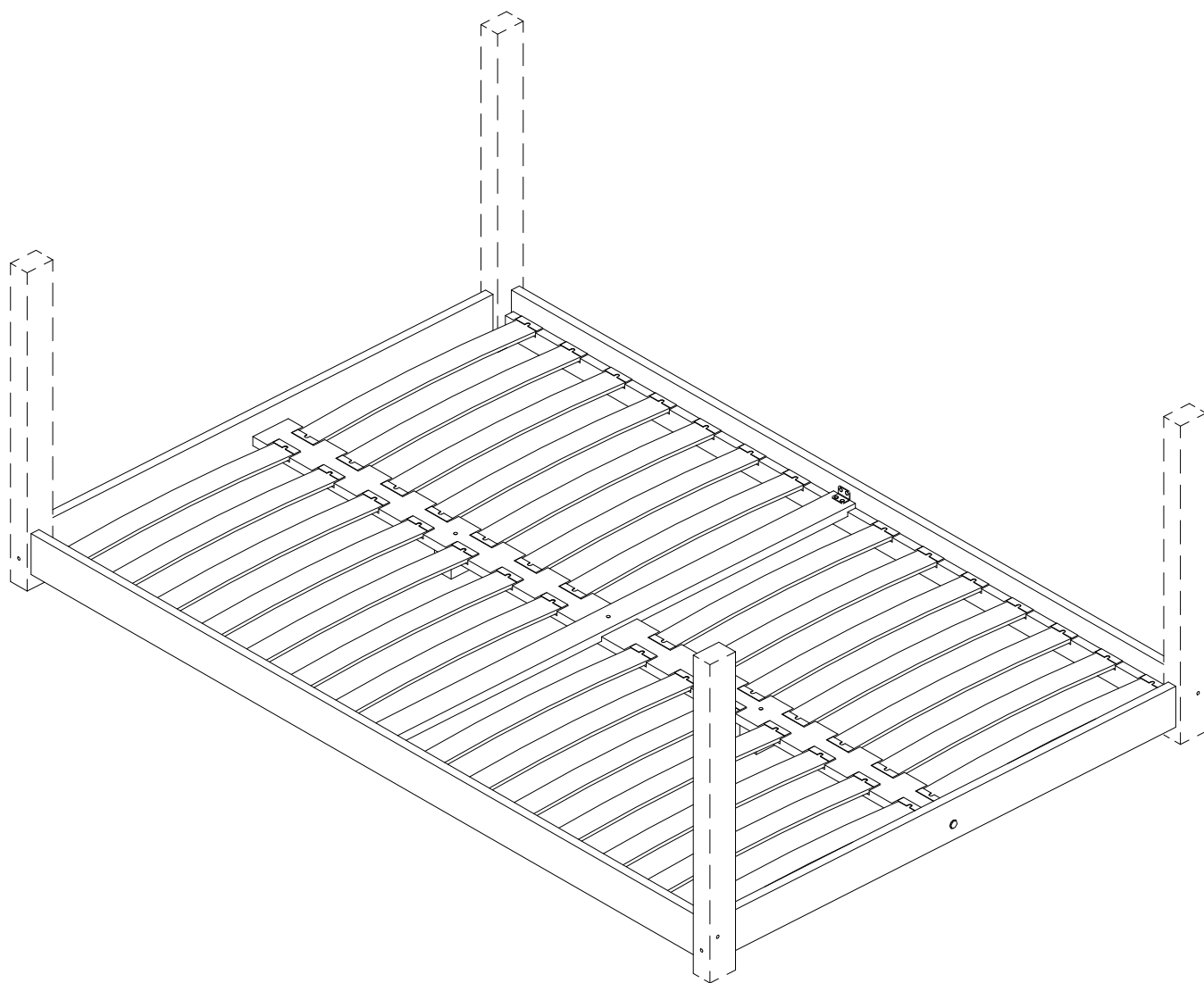
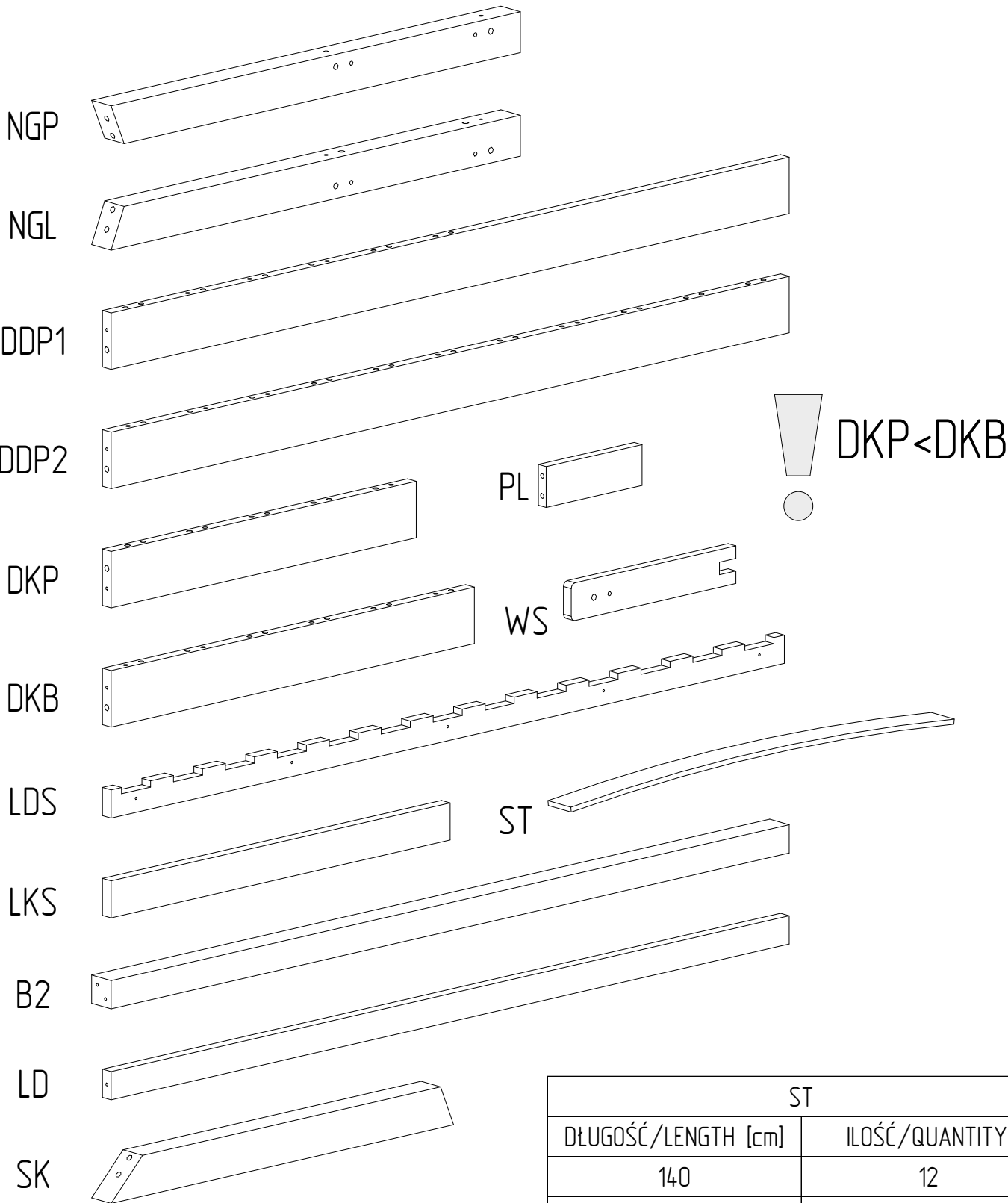


MBP



MANUAL OF BED OVER 100 cm WIDE CAN BE
FOUND ON PAGE 21





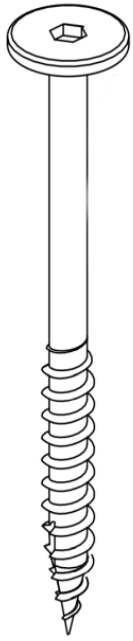
ST	
DŁUGOŚĆ/LENGTH [cm]	ILOŚĆ/QUANTITY
140	12
160	14
180	14
190	16
200	16

CZĘŚĆ/PART	NGP	NGL	DDP1	DDP2	DKP	DPL	WS	LDS	LKS	B2	LD	SK
ILOŚĆ/QUANTITY	2	2	1	2	4	1	1	2	1	1	2	4

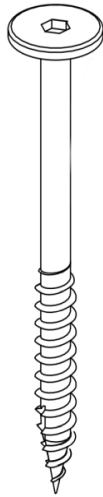
ILOŚĆ/QUANTITY OF PL

DŁUGOŚĆ/LENGTH [cm]	SZEROKOŚĆ/WIDTH [cm]							
	70	80	90	100	120	135	140	160
140	27	27	29	-	-	-	-	-
160	28	28	30	-	-	-	-	-
180	-	31	33	35	39	41	41	45
190	-	33	35	37	41	43	43	47
200	-	33	35	37	41	43	43	47

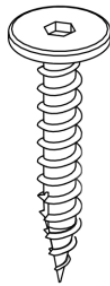
S110



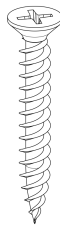
S80



S50



W30



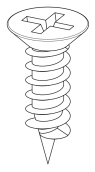
K10



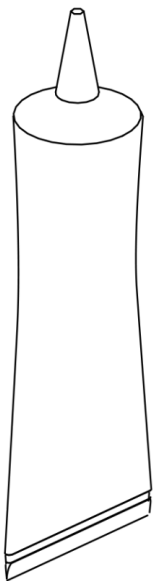
K8



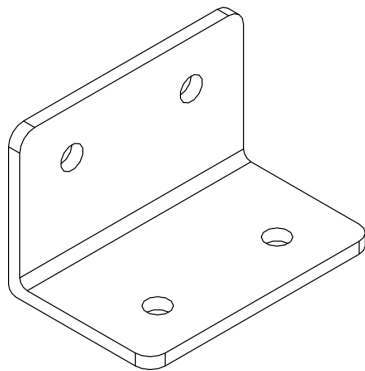
W16



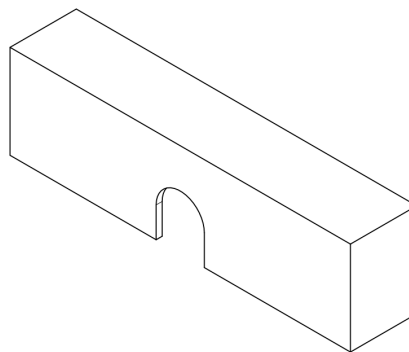
G



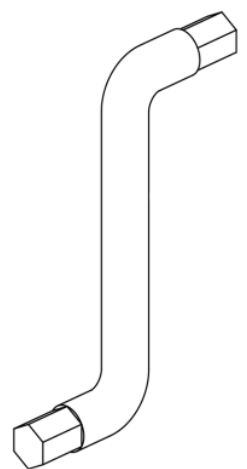
KT



P



INBUS

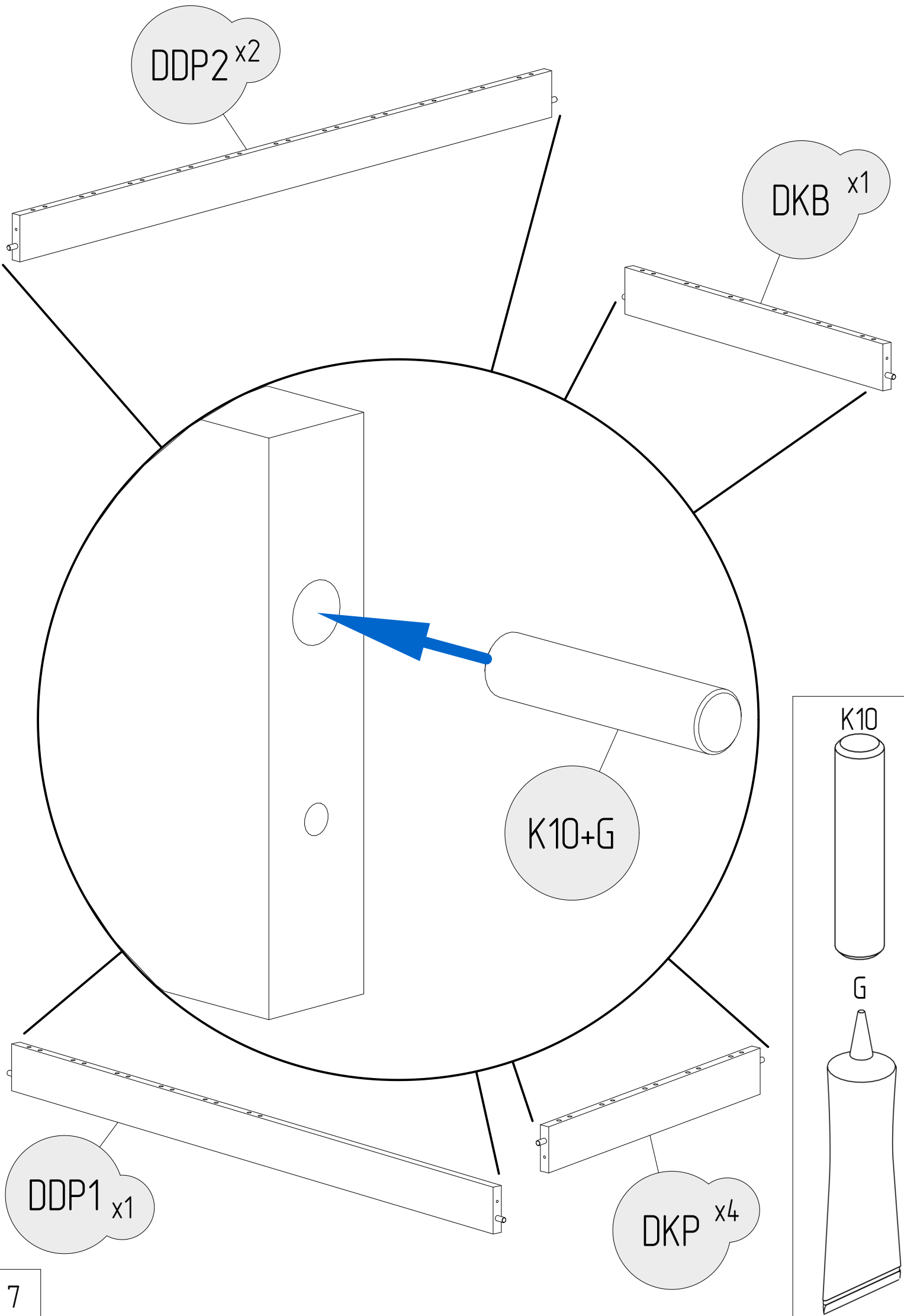


P	
DŁUGOŚĆ/LENGTH [cm]	ILOŚĆ/QUANTITY
140	24
160	28
180	28
190	32
200	32

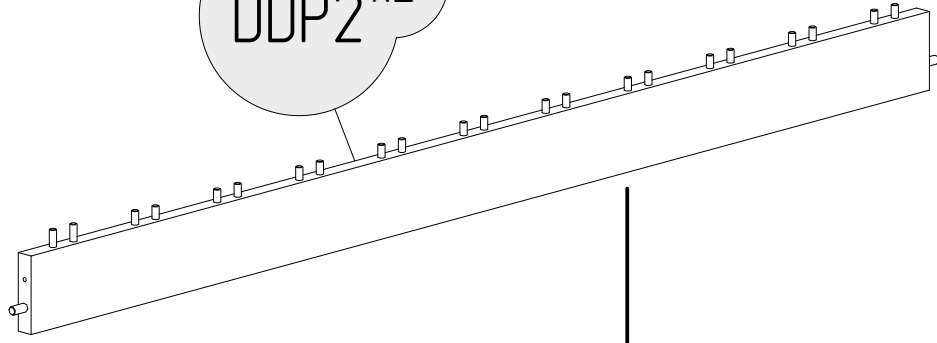
CZEŚĆ/PART	S110	S80	S50	W30	K10	W16	G	KT
ILOŚĆ/QUANTITY	8	15	1	12	28	8	4	2

ILOŚĆ/QUANTITY OF K8

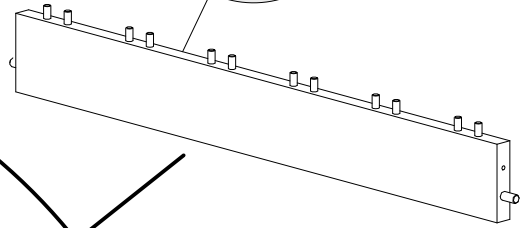
DŁUGOŚĆ/LENGTH [cm]	SZEROKOŚĆ/WIDTH [cm]							
	70	80	90	100	120	135	140	160
140	108	108	116	-	-	-	-	-
160	112	112	120	-	-	-	-	-
180	-	124	132	140	156	164	164	180
190	-	132	140	148	164	172	172	180
200	-	132	140	148	164	172	172	180



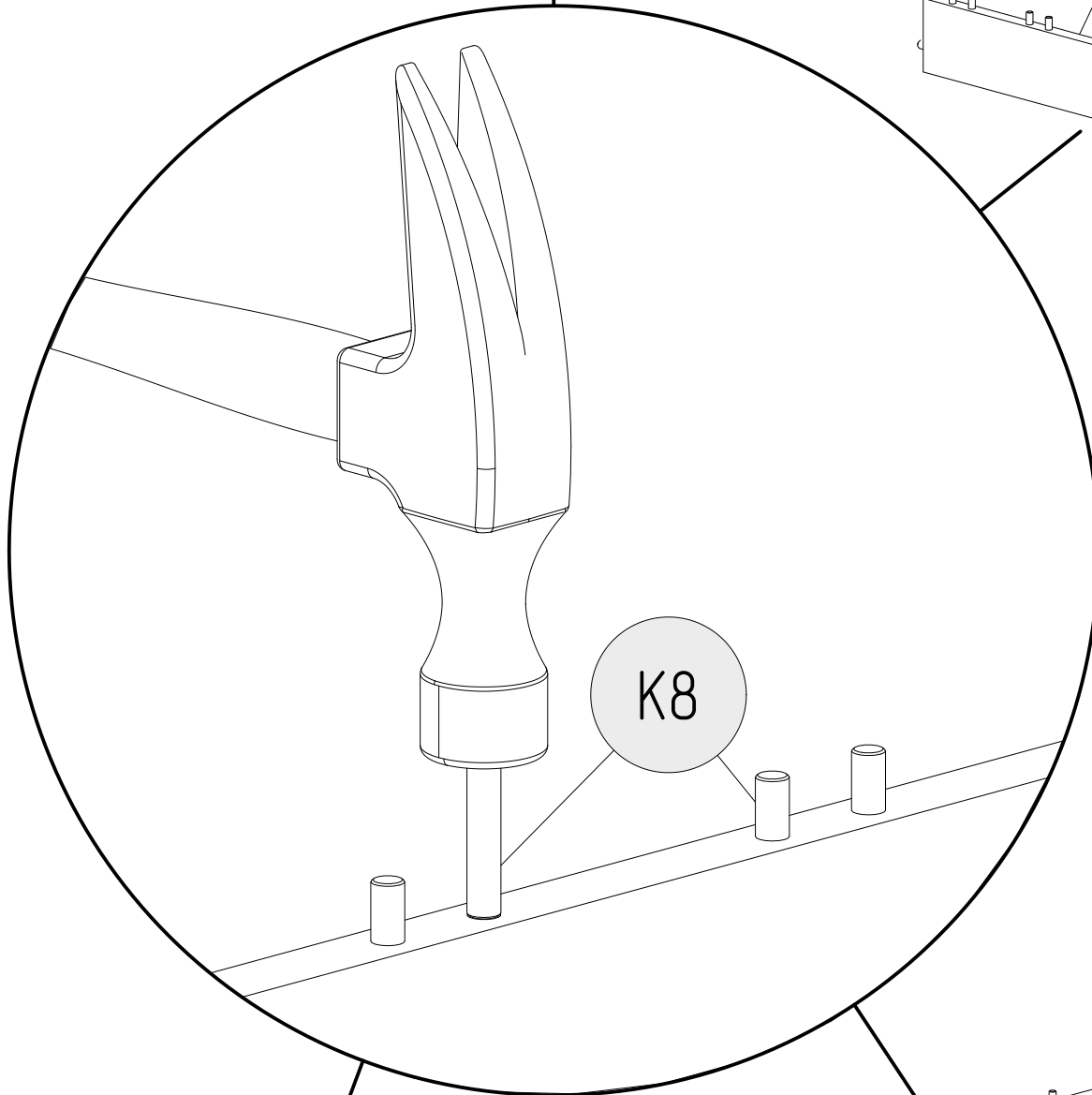
DDP2 x2



DKB x1



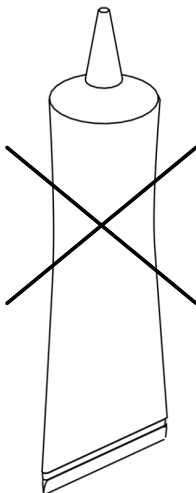
K8



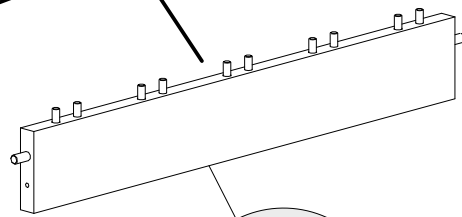
K8



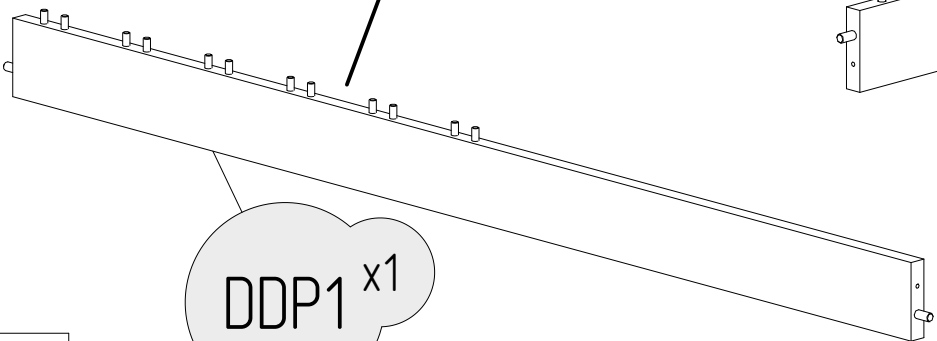
DON'T USE
GLUE

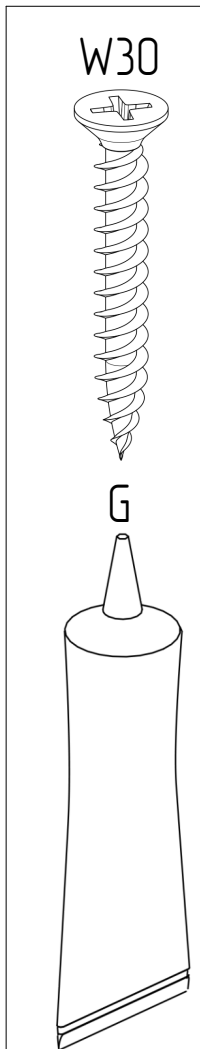
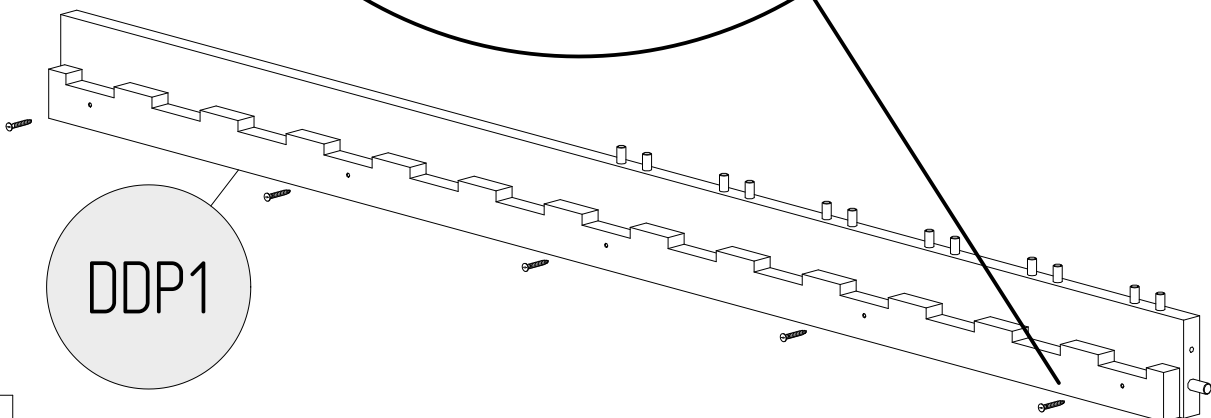
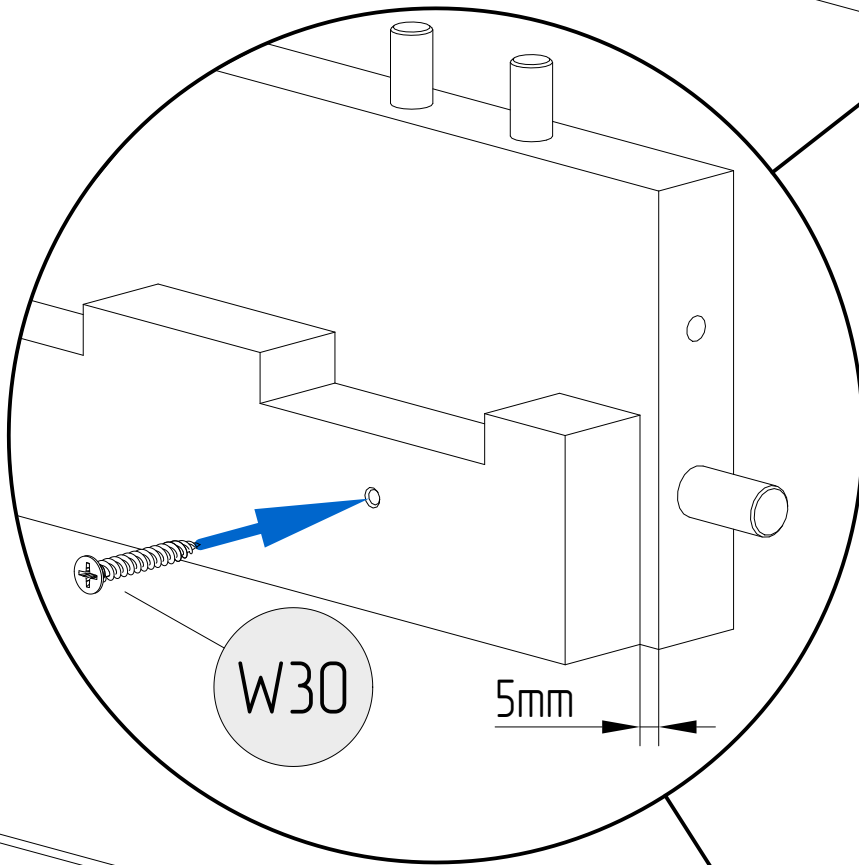
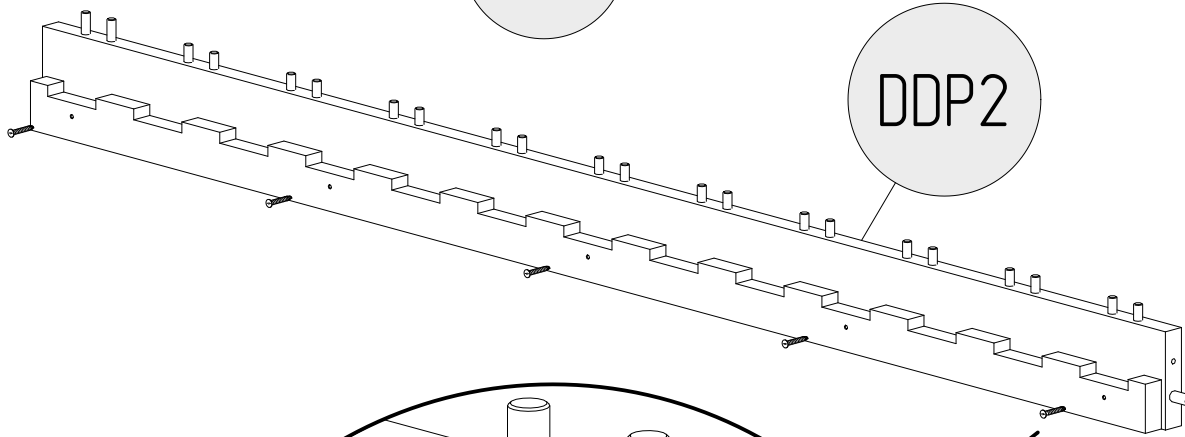
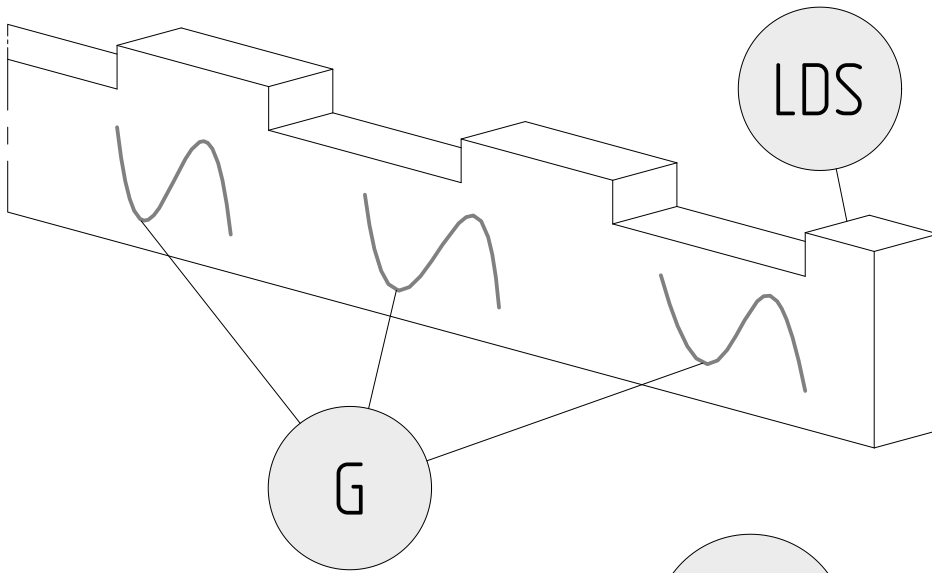


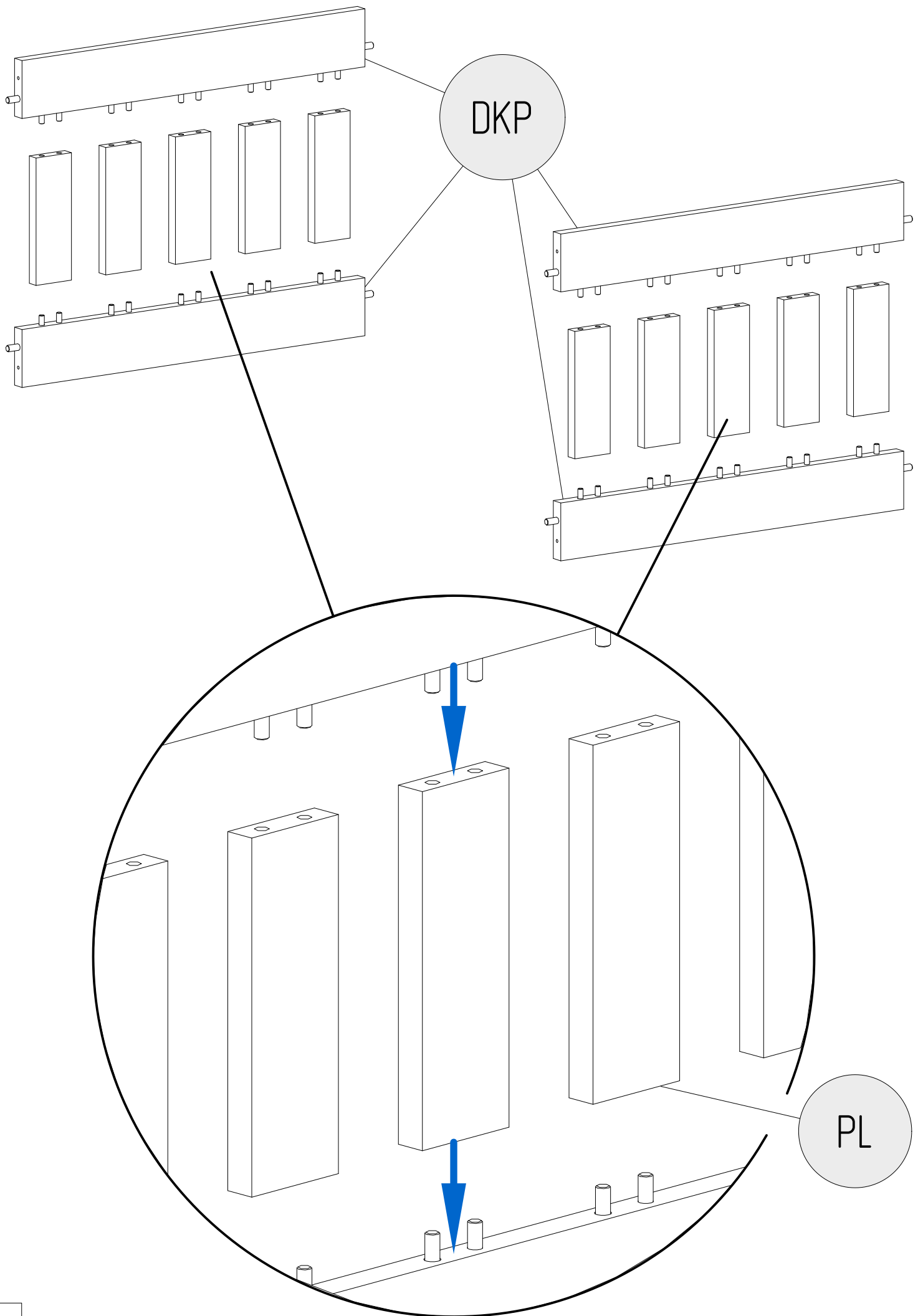
DKP x4

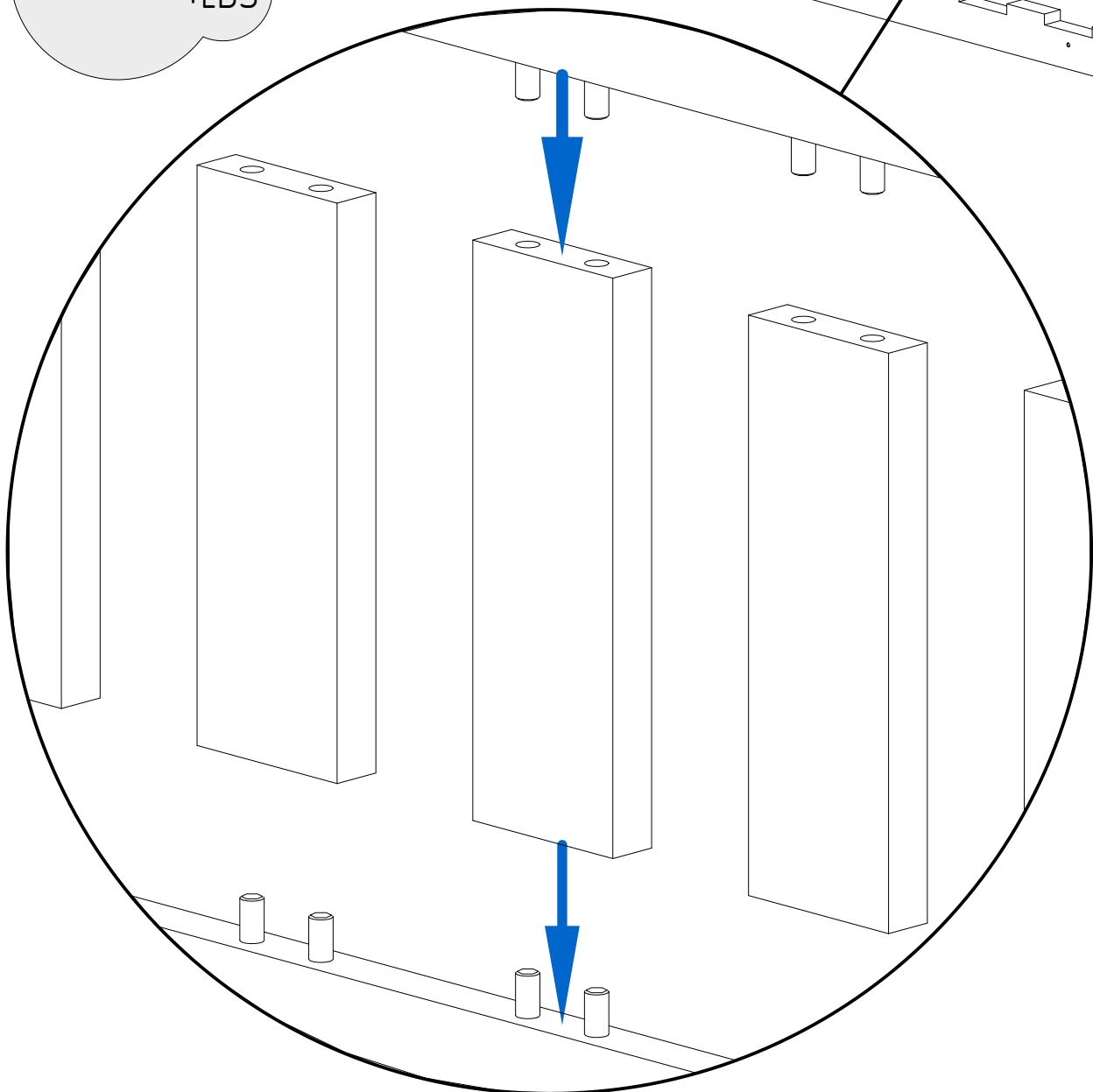
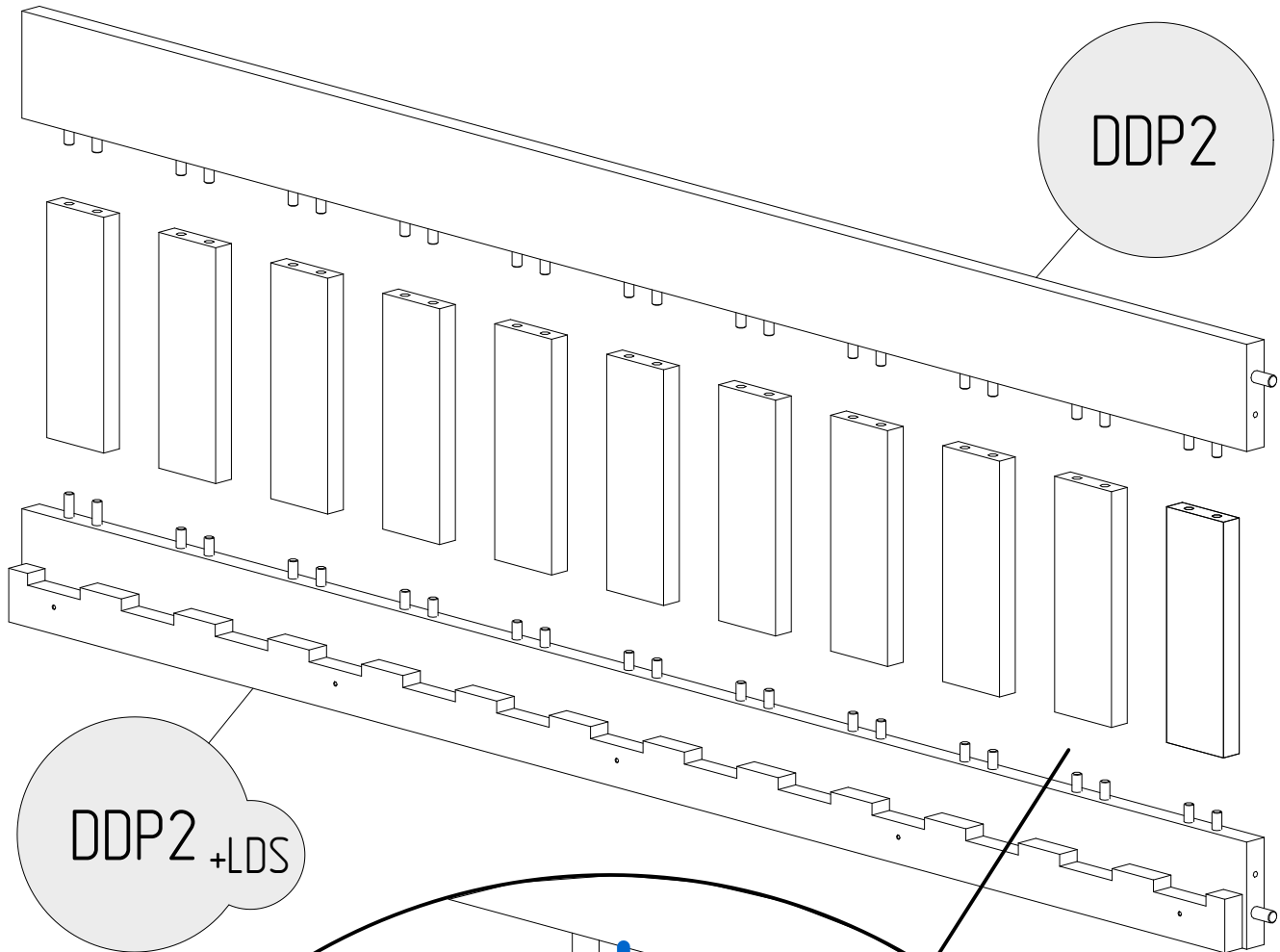


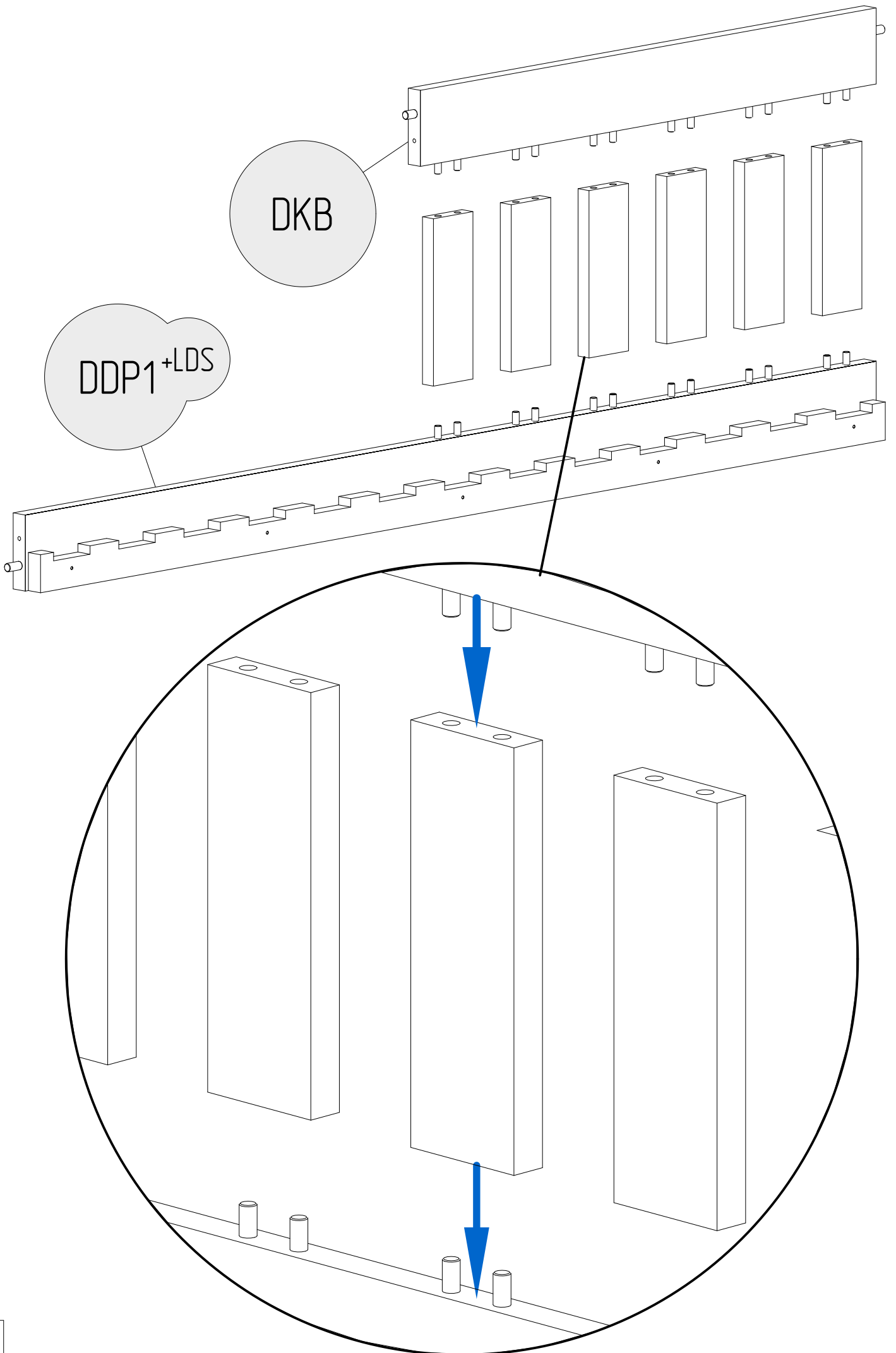
DDP1 x1

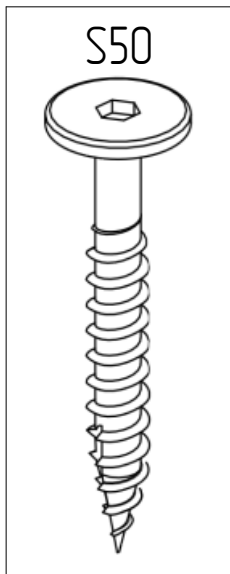
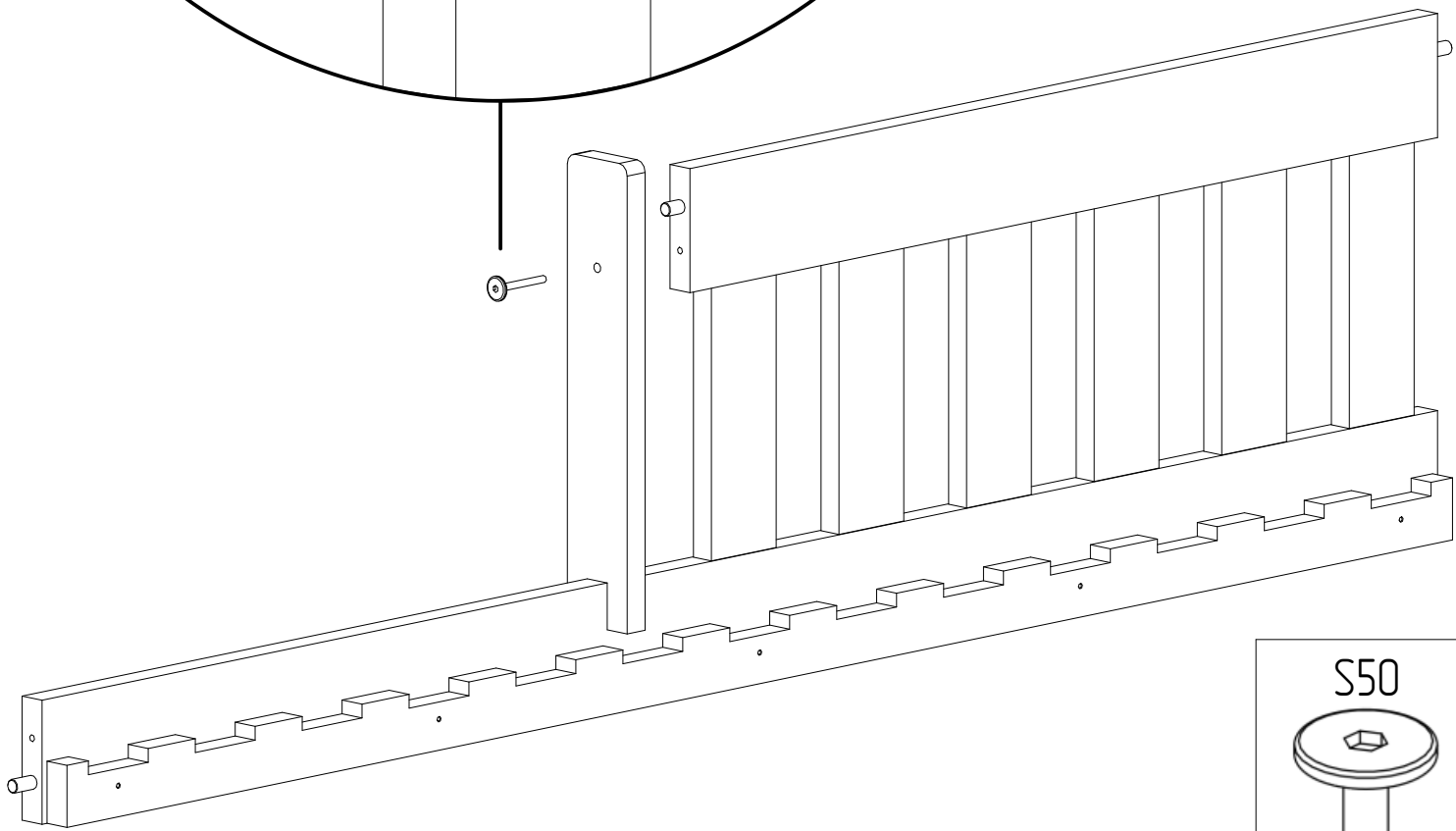
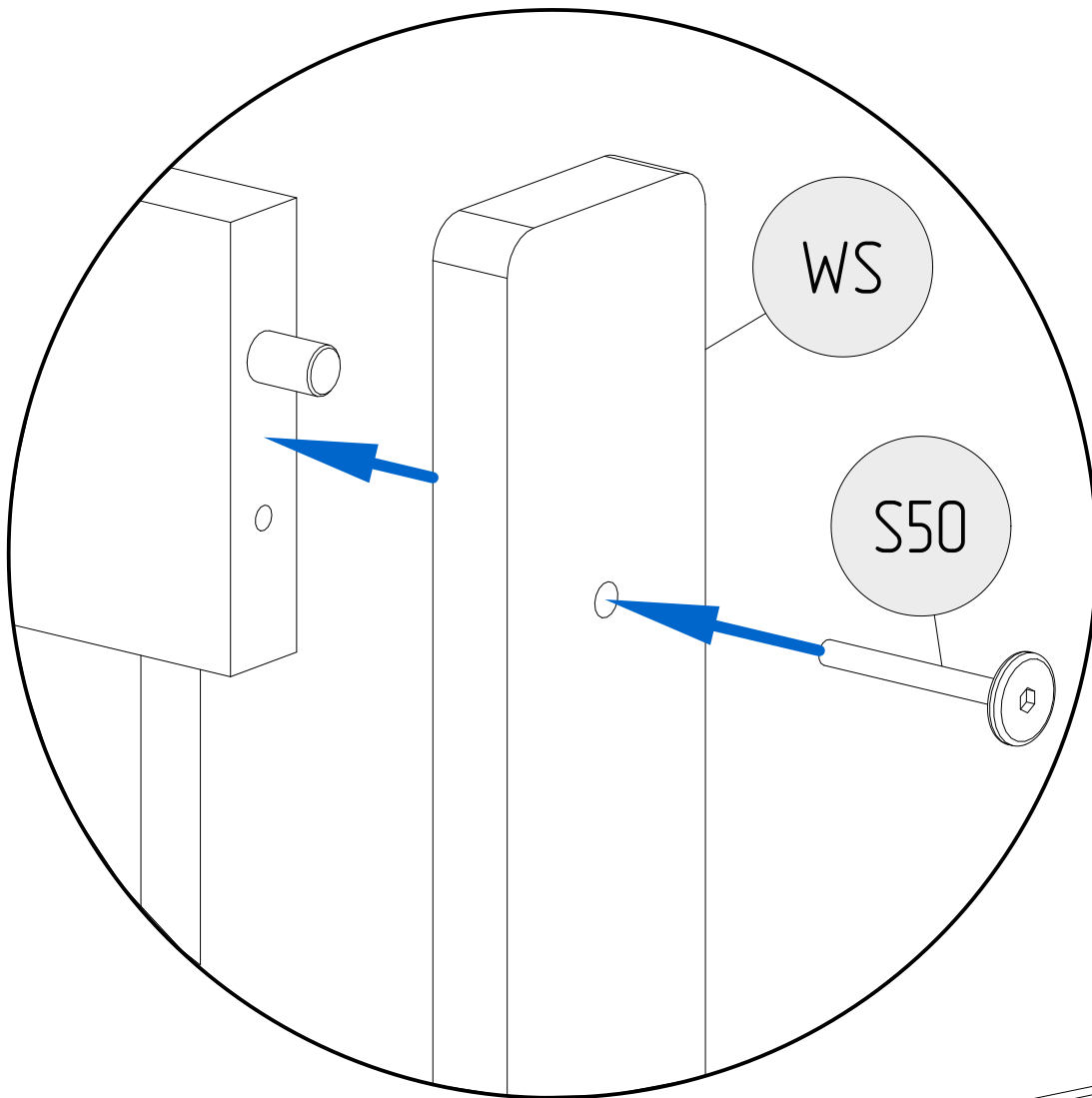


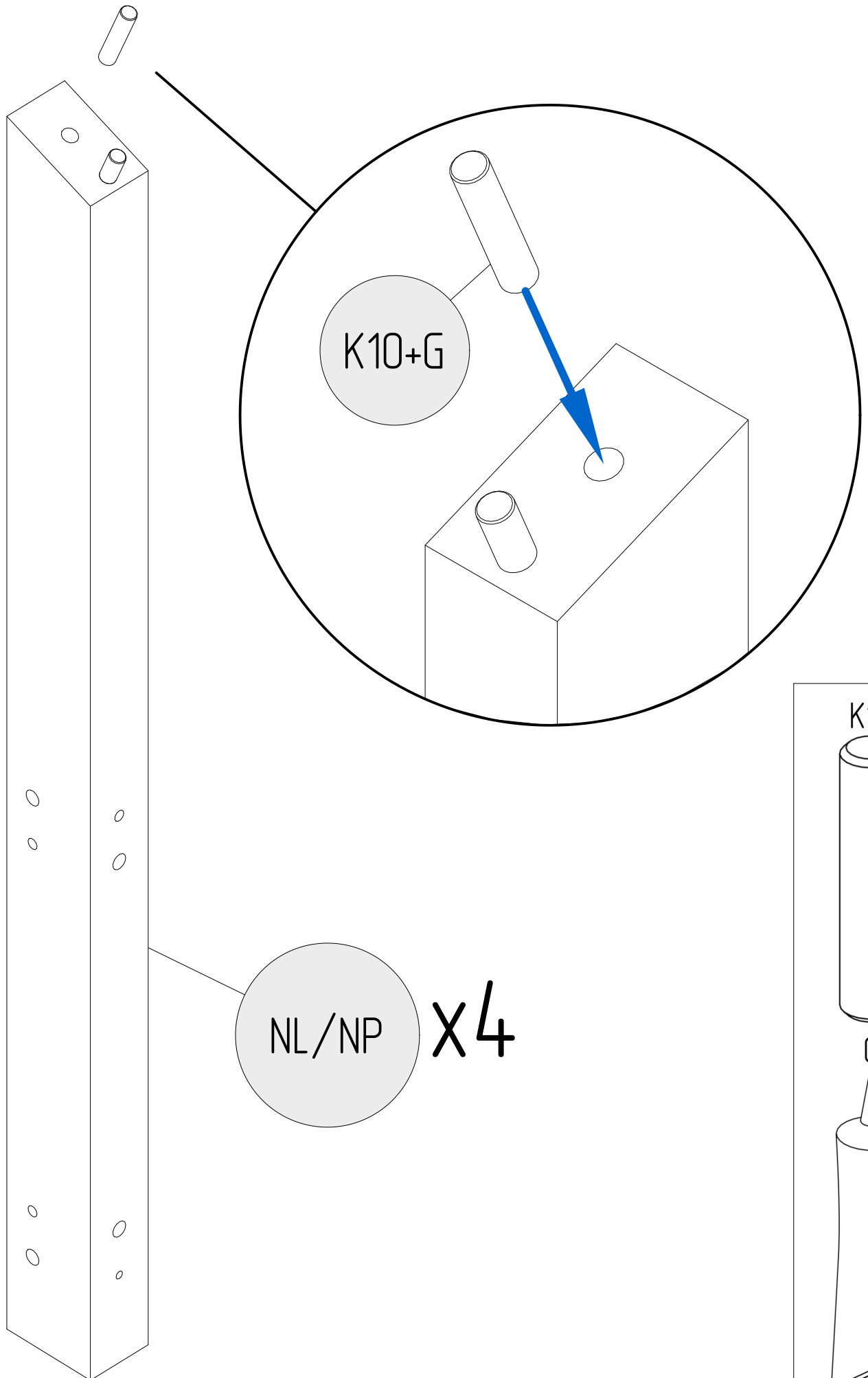


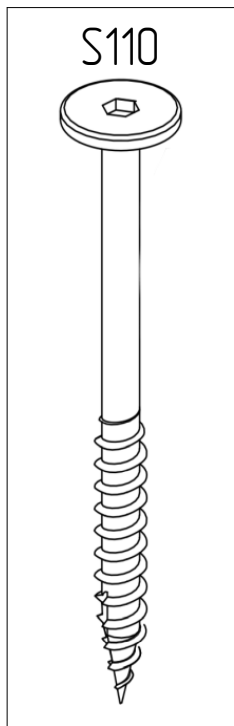
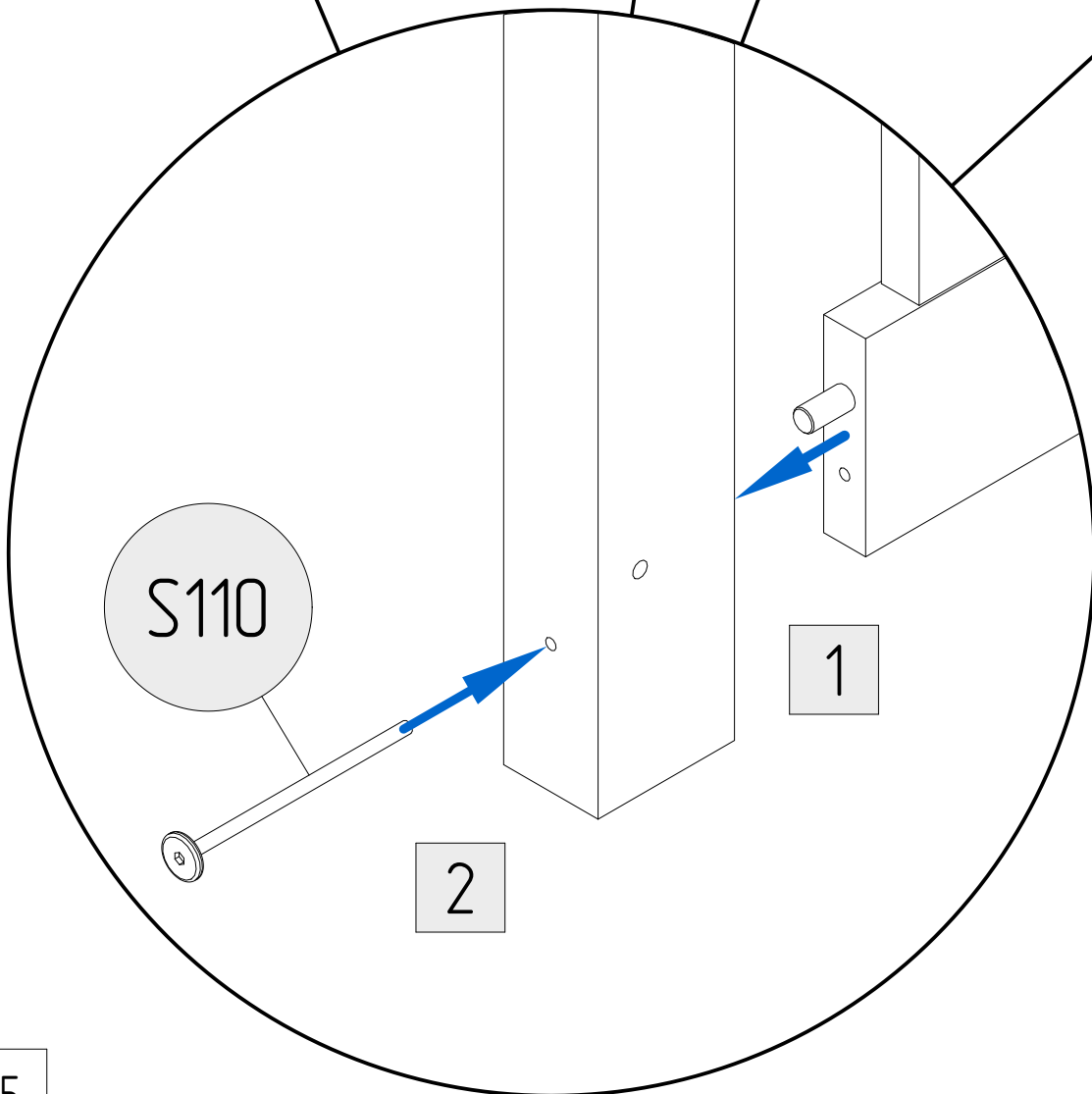
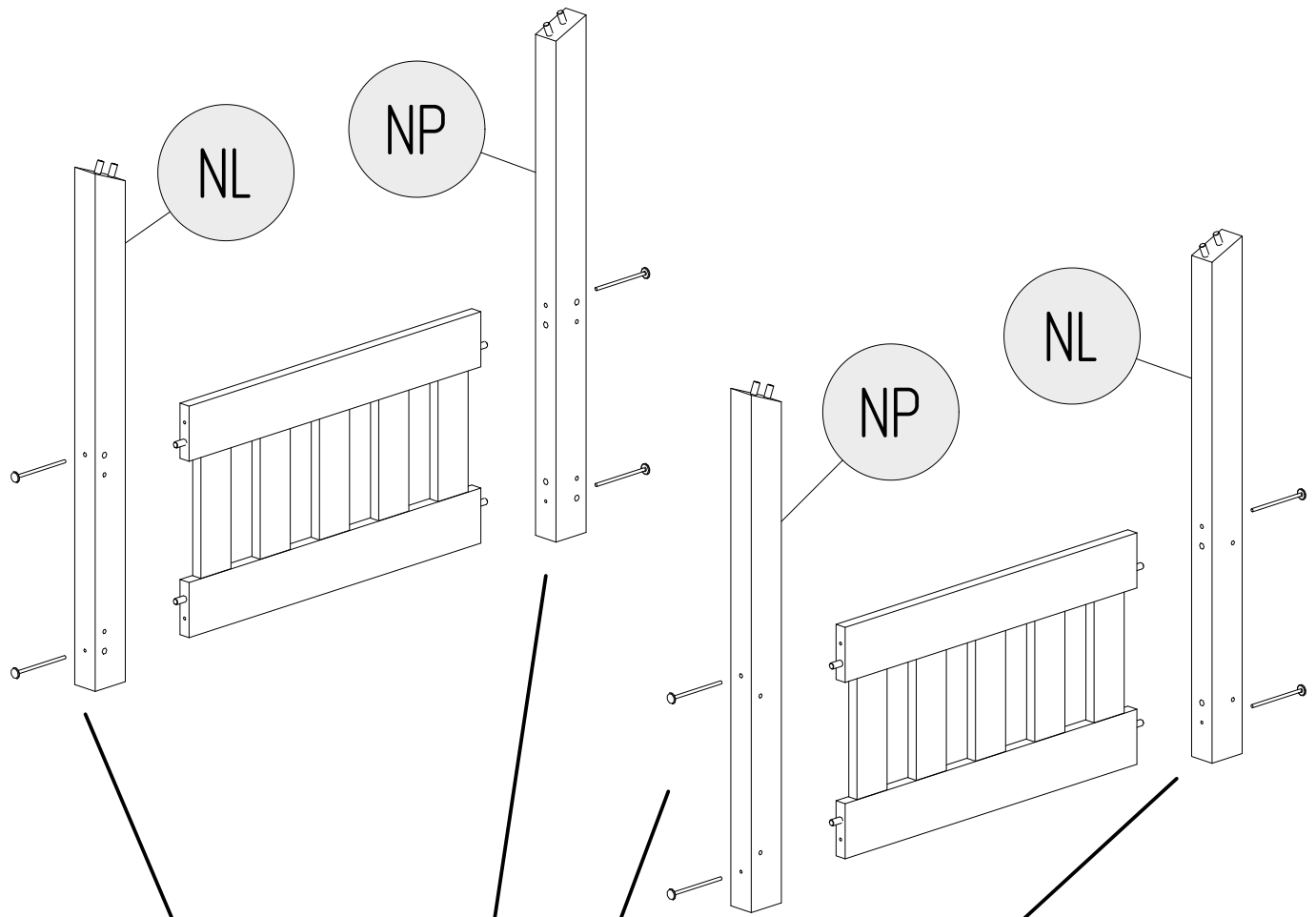


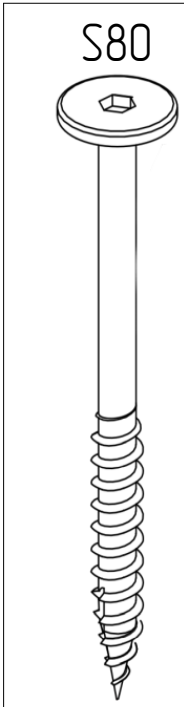
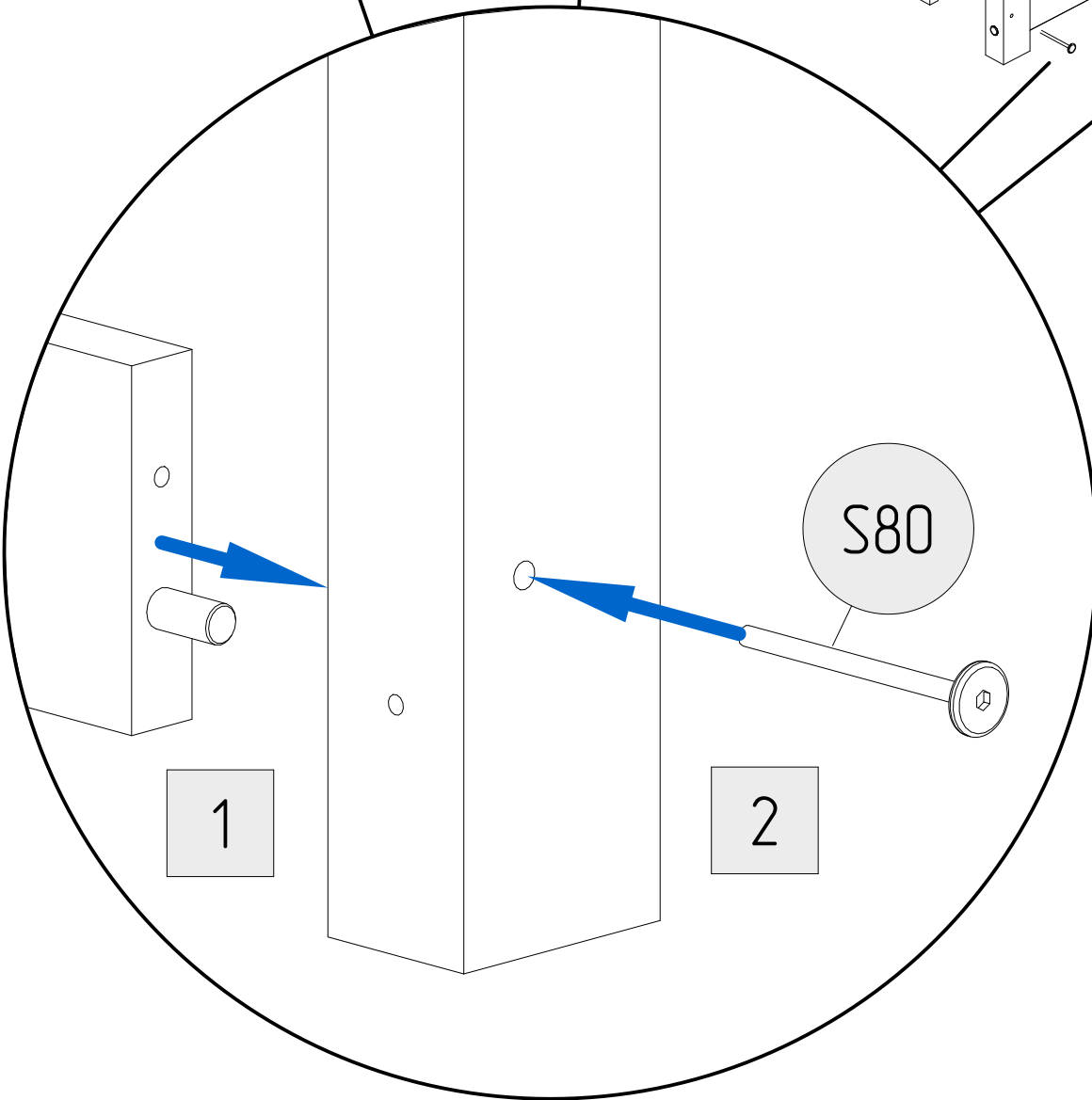
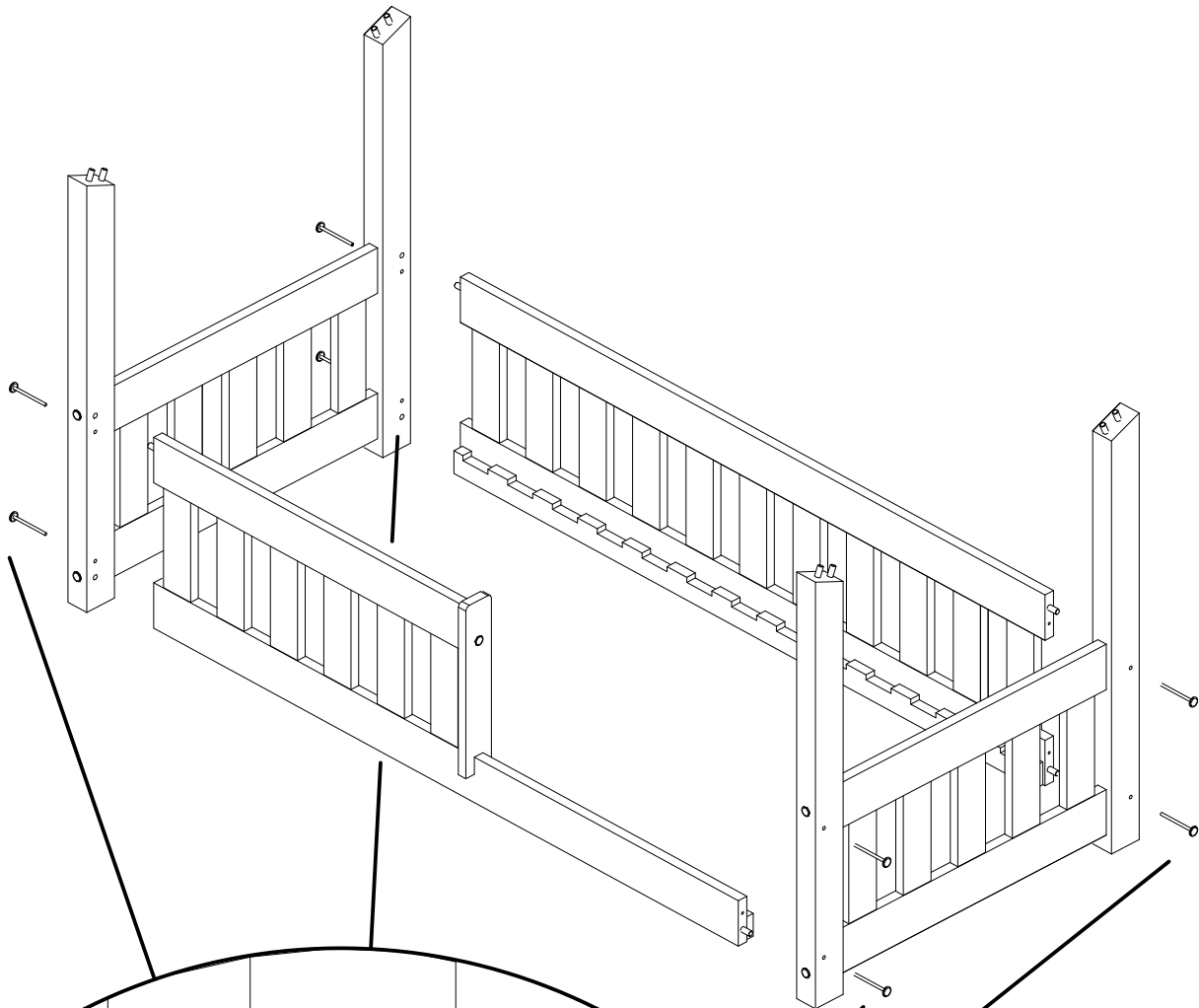


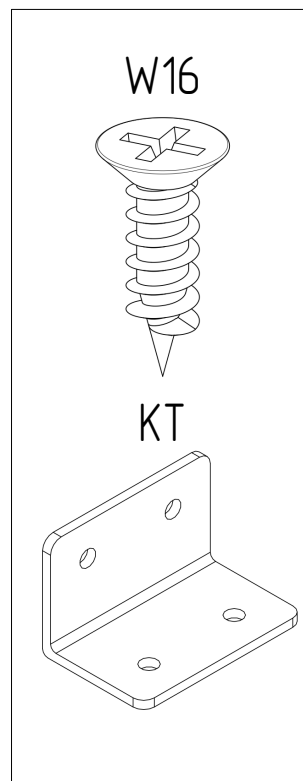
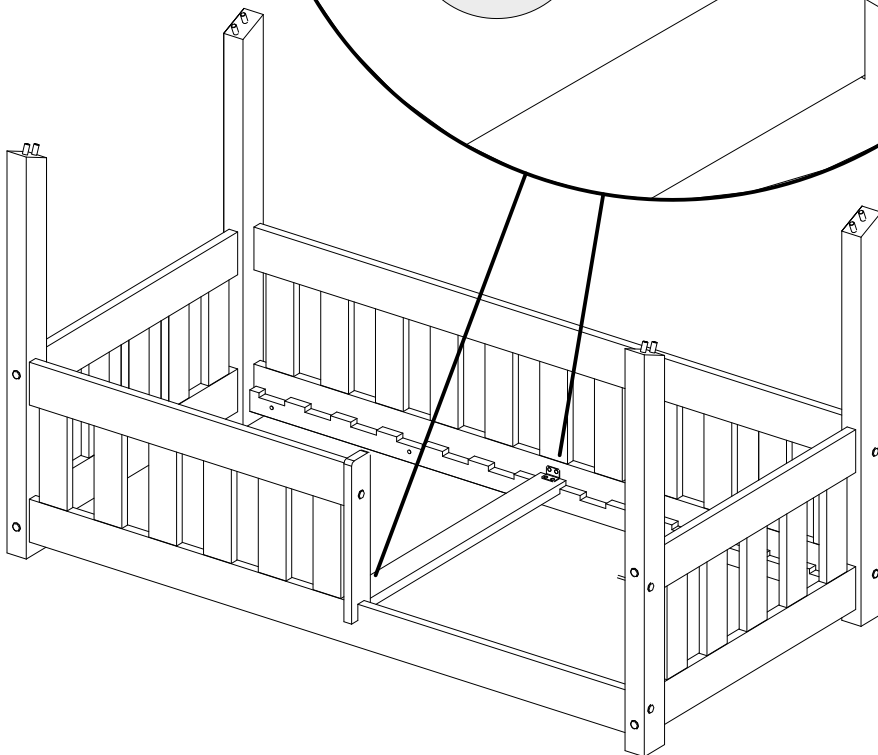
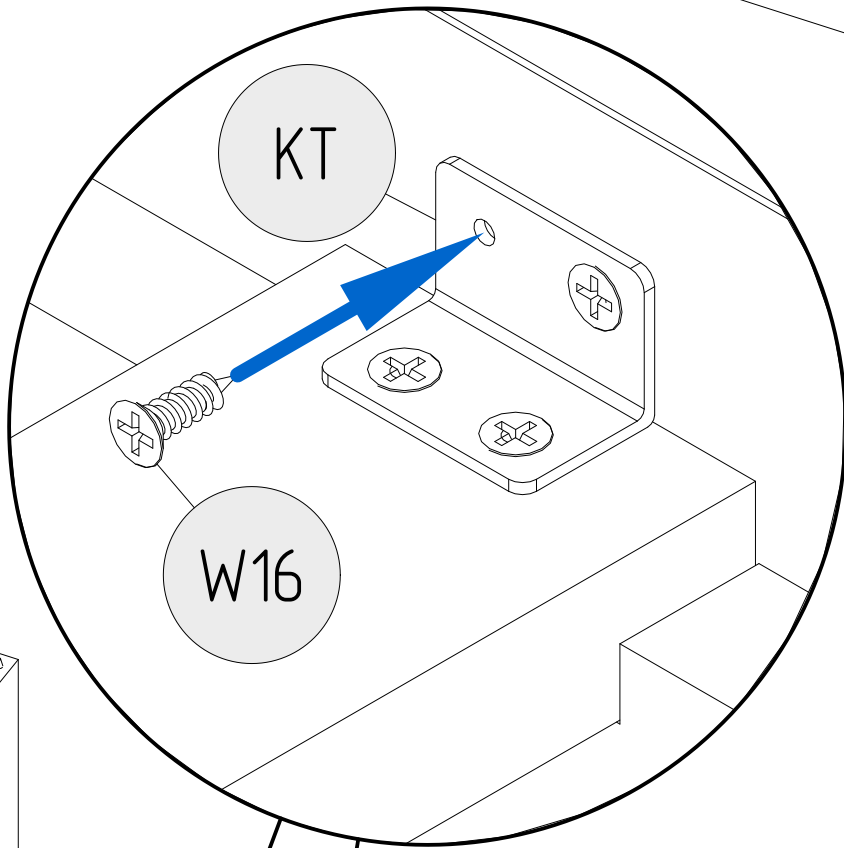
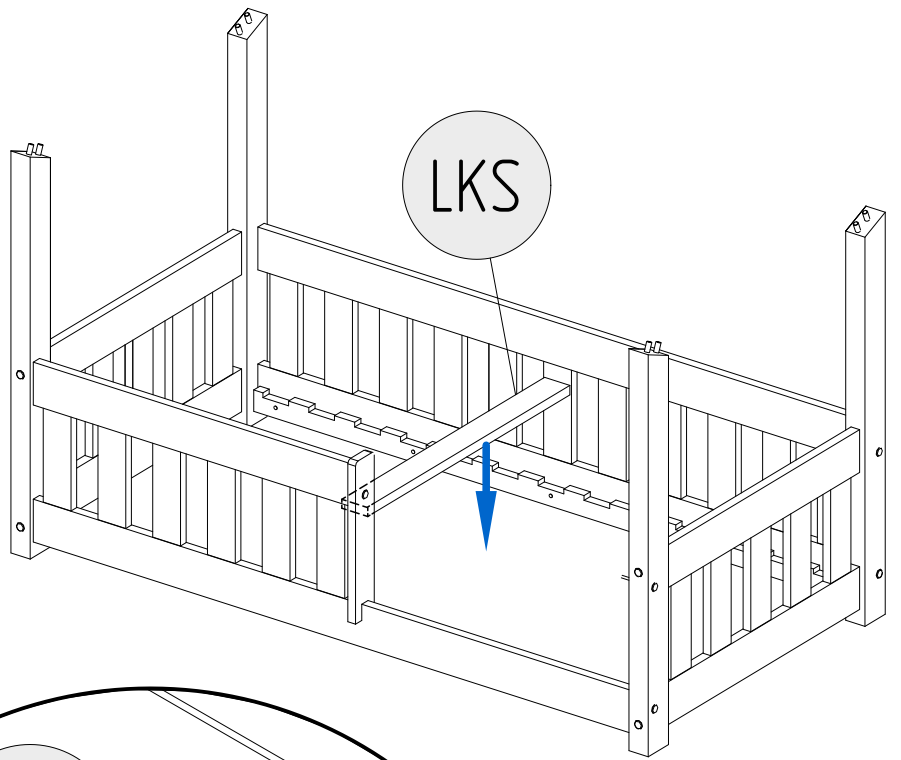


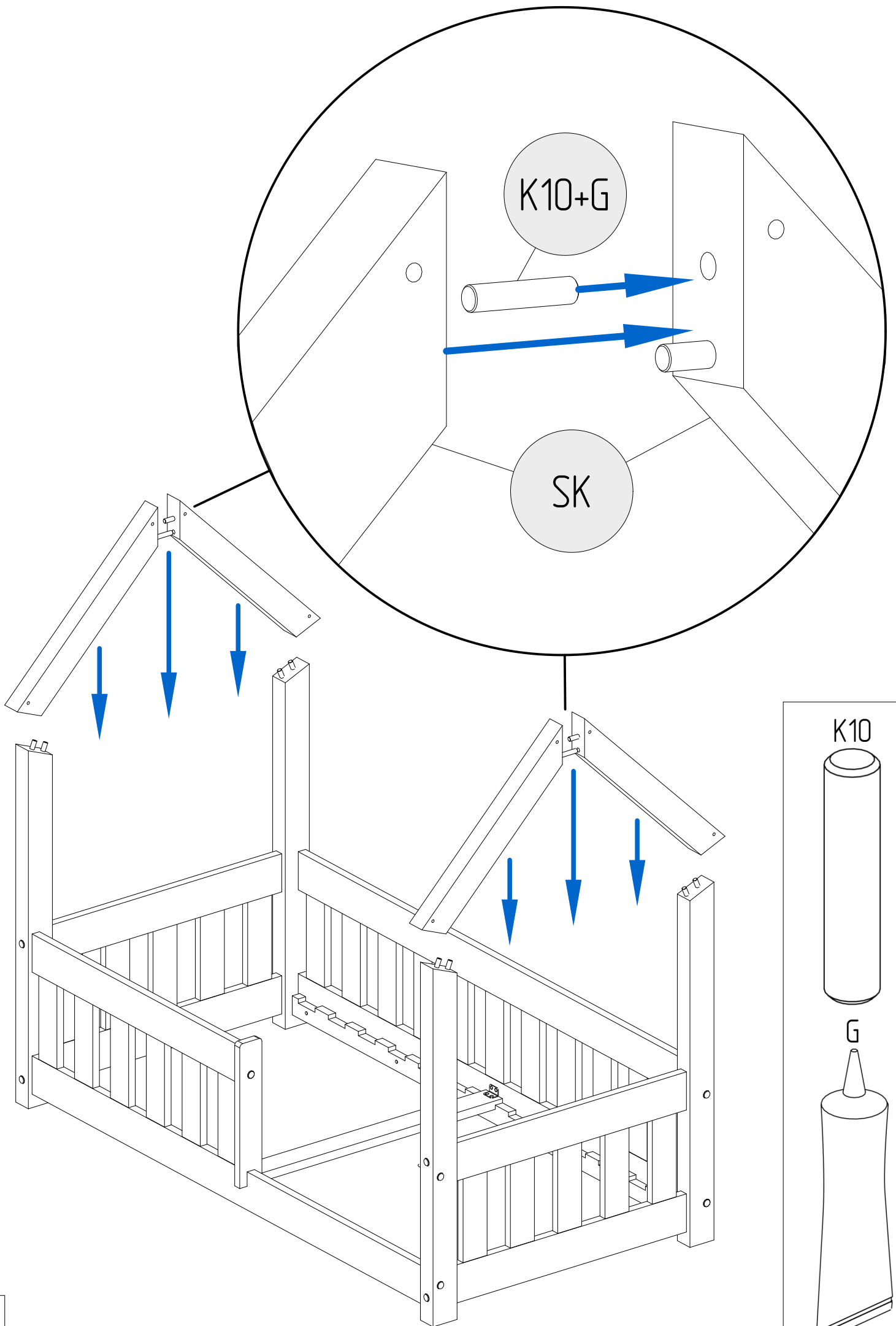




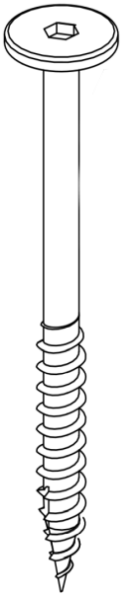






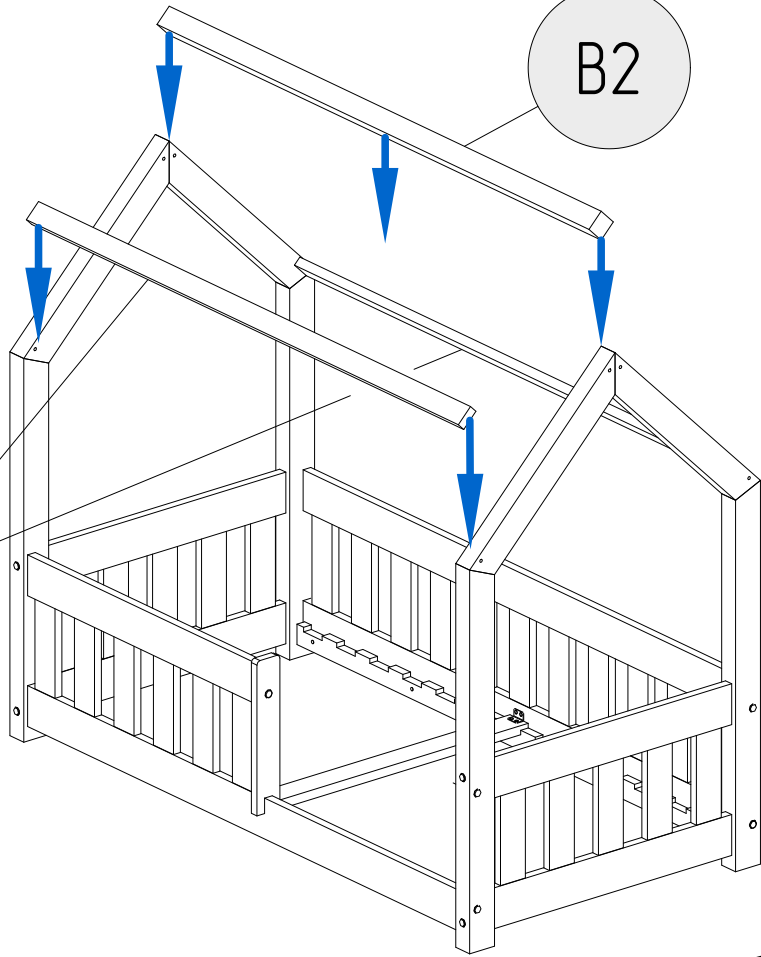


S80



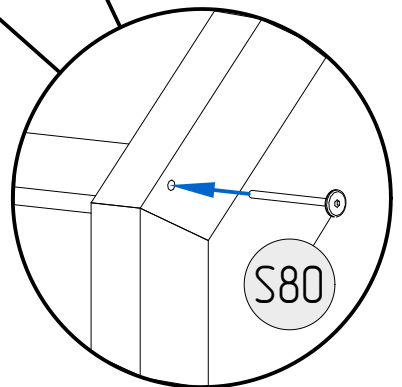
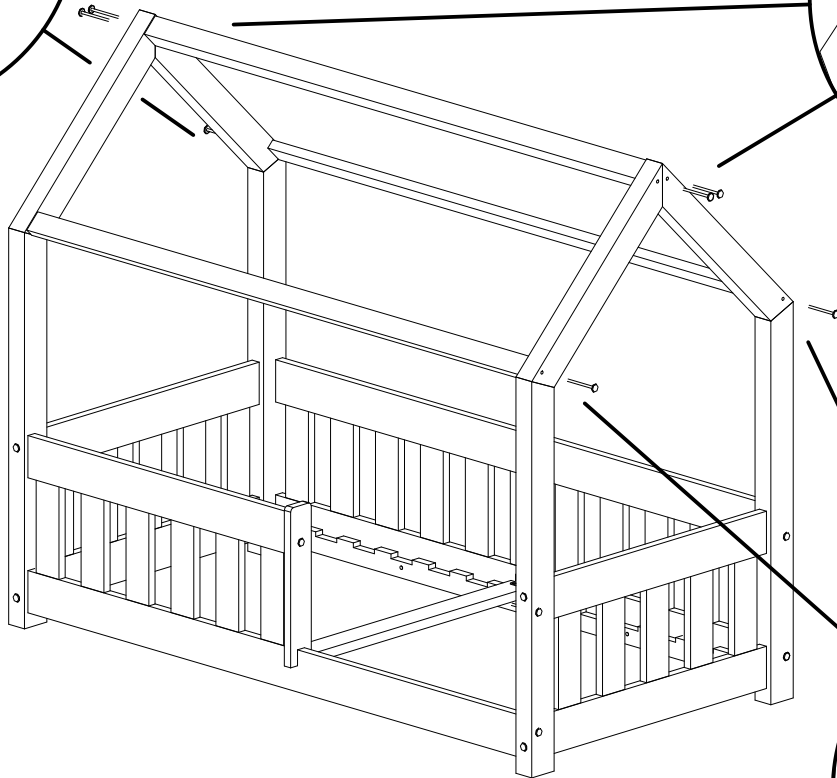
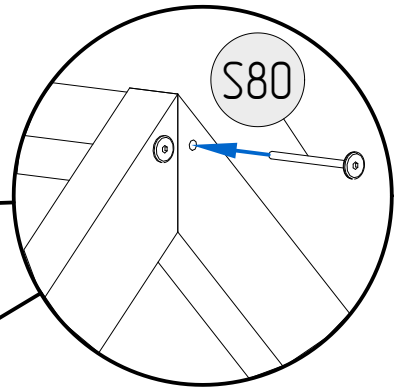
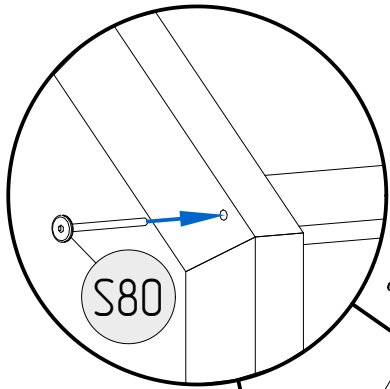
B2

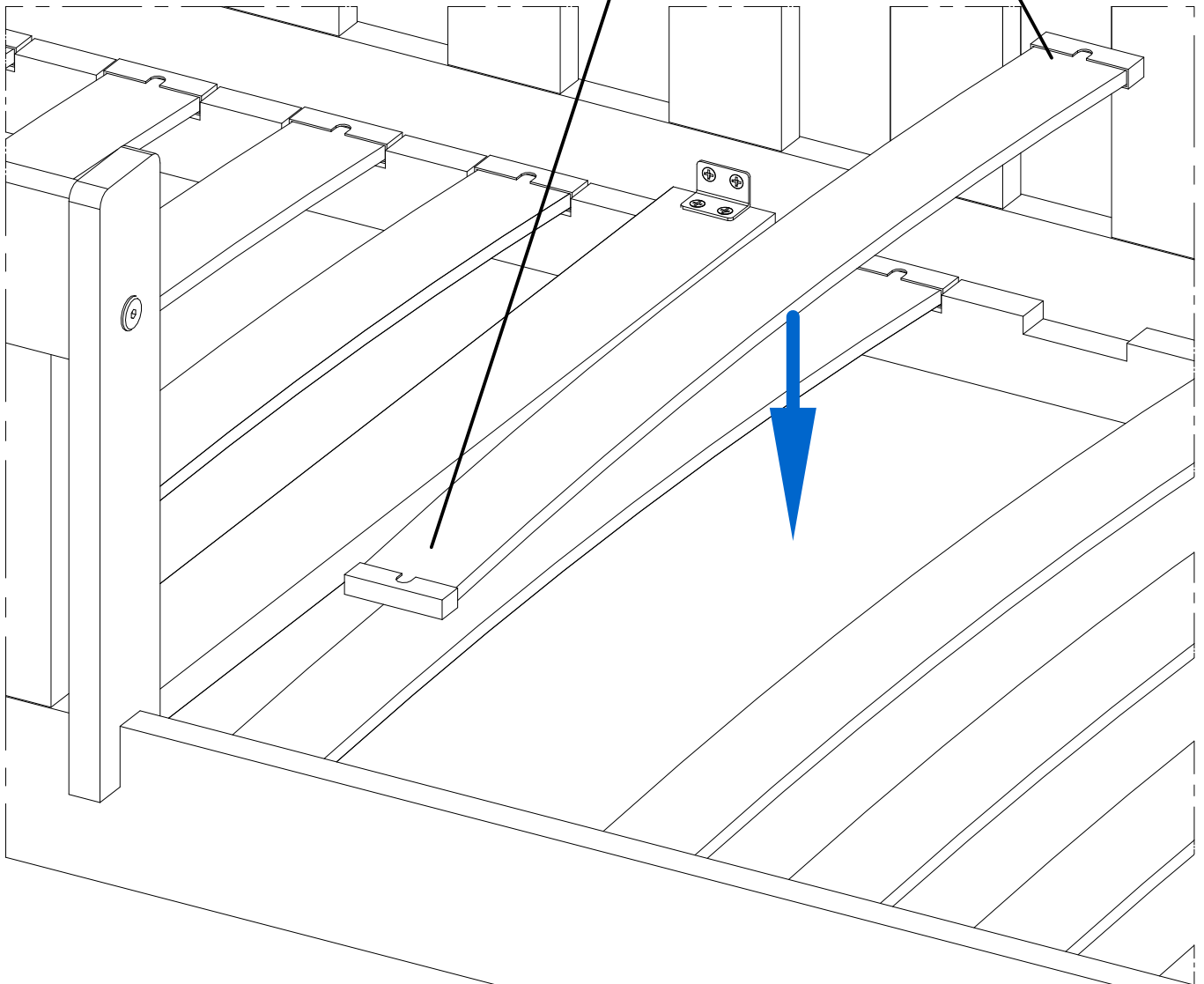
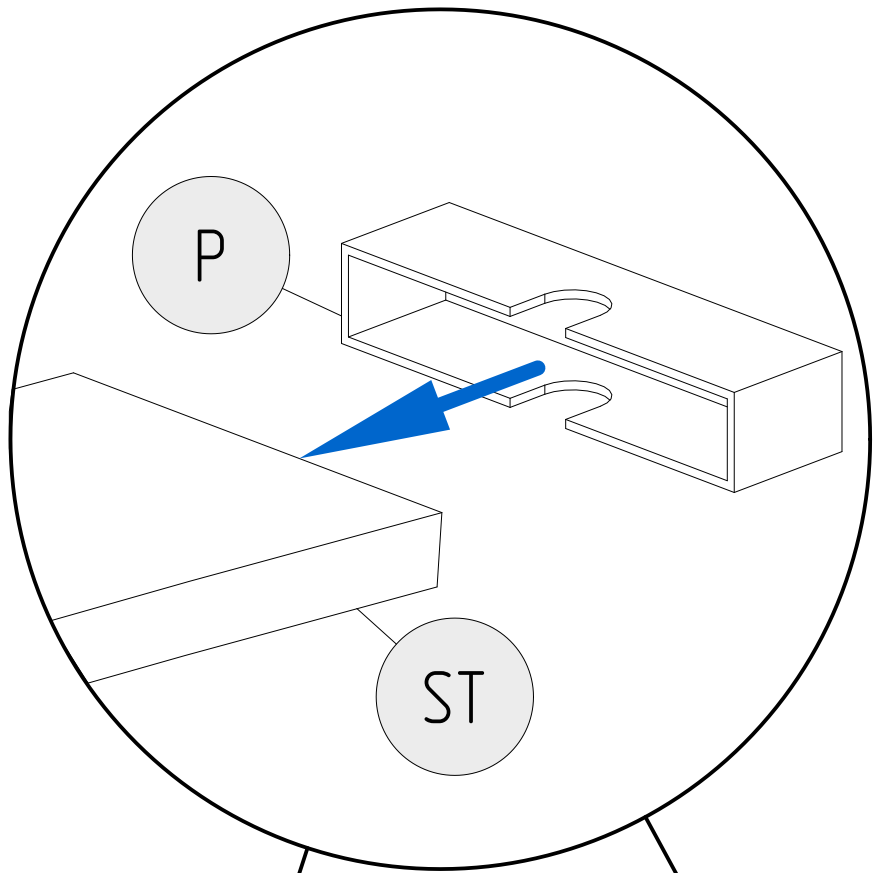
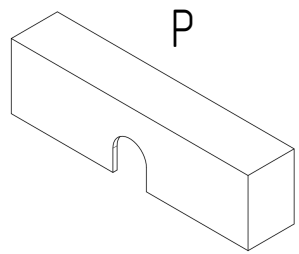
LD



S80

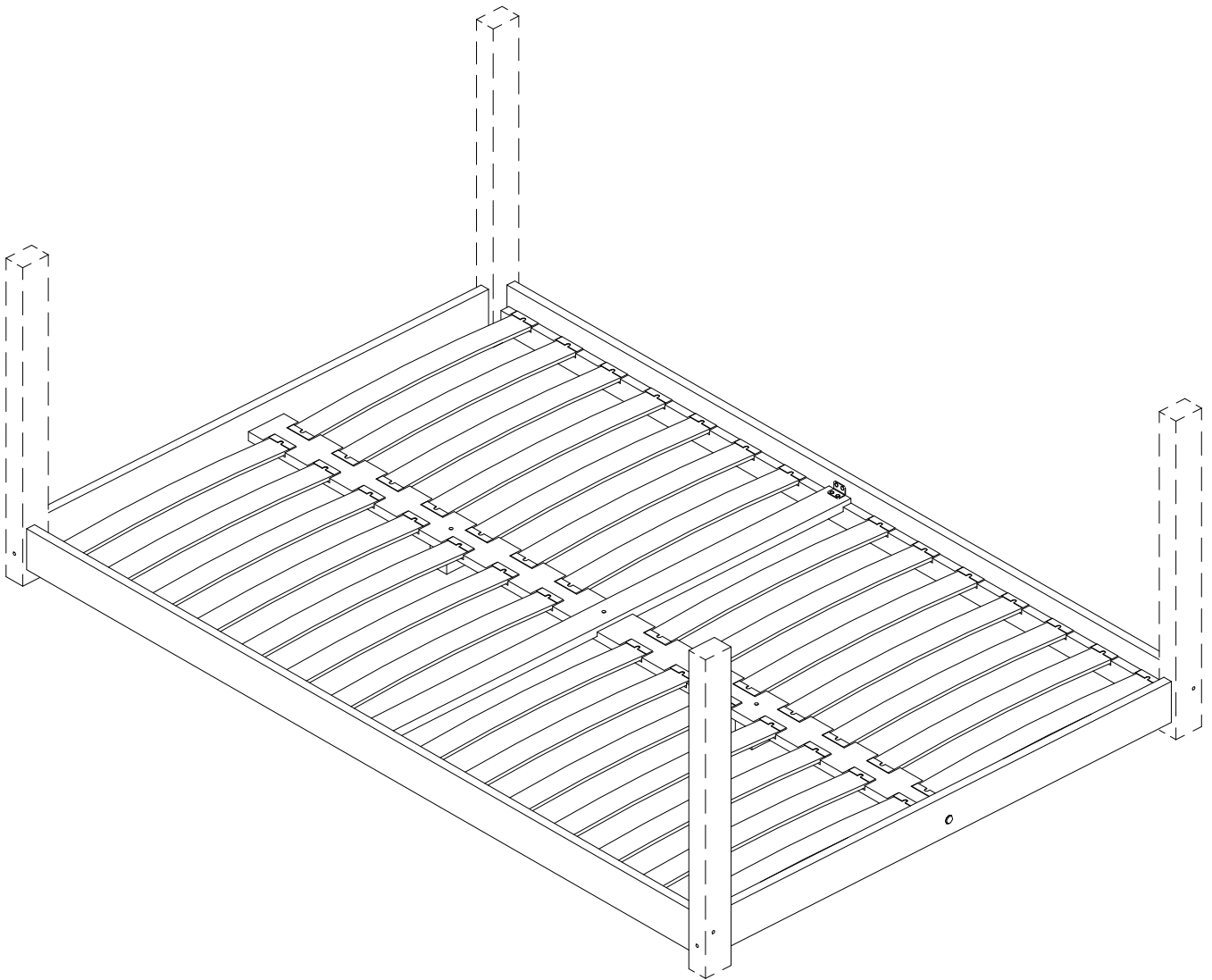
S80

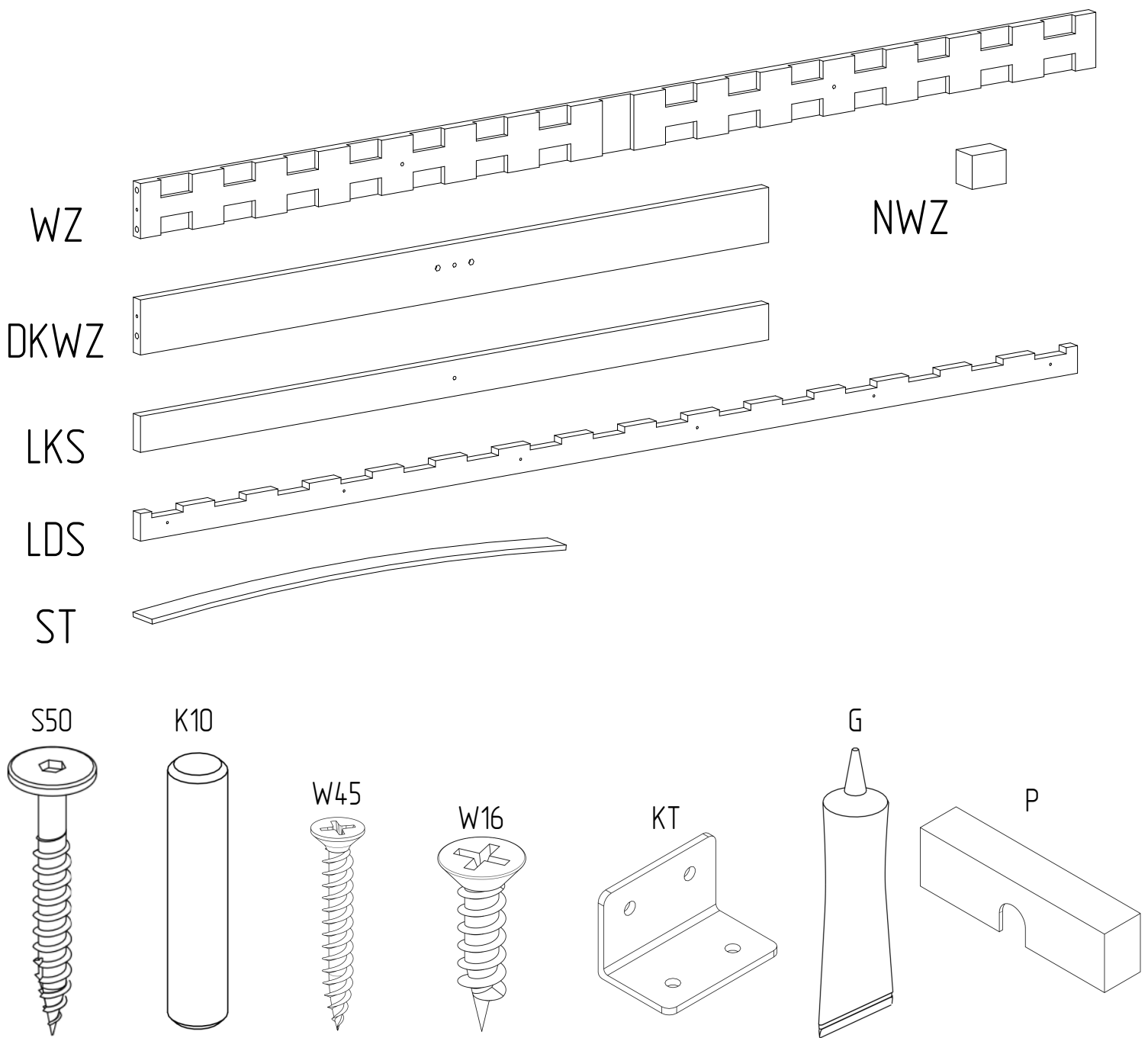




MANUAL OF BED OVER

100cm WIDE

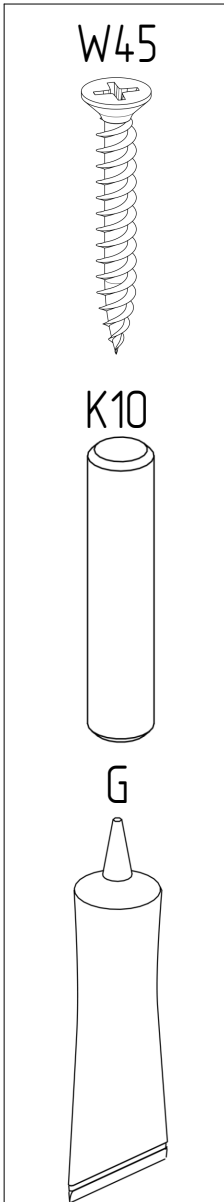
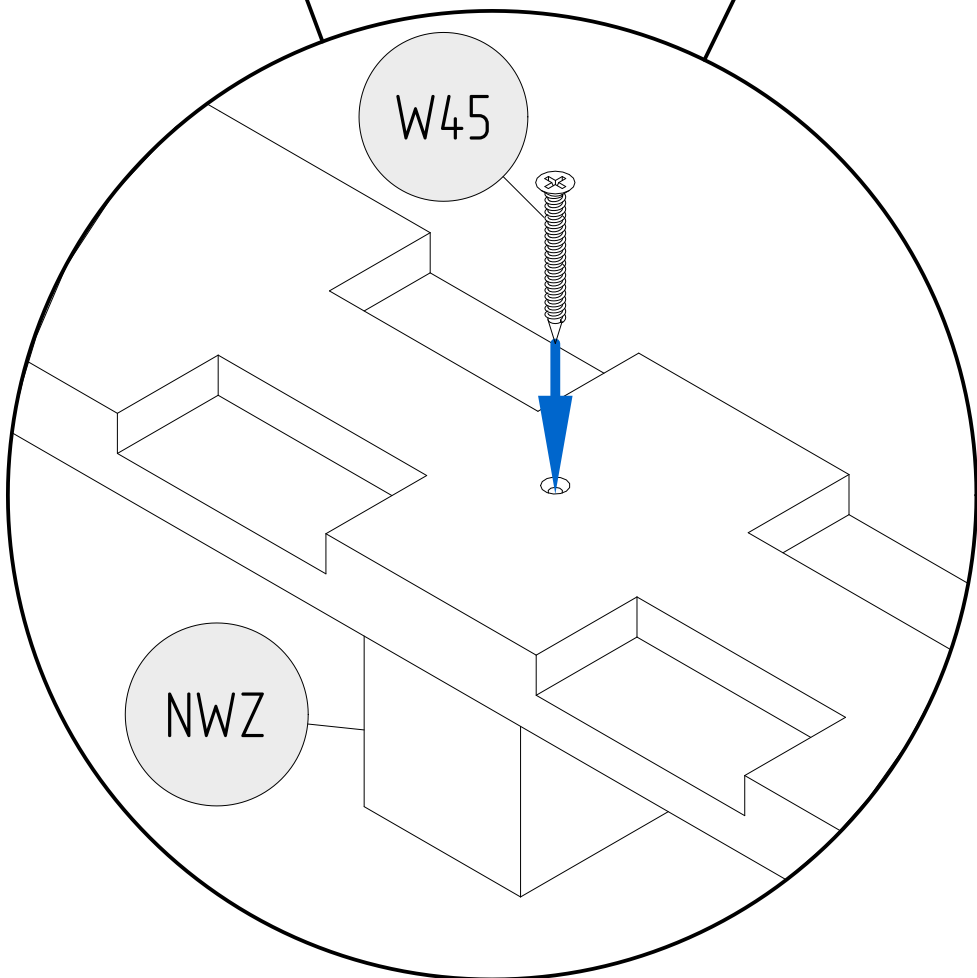
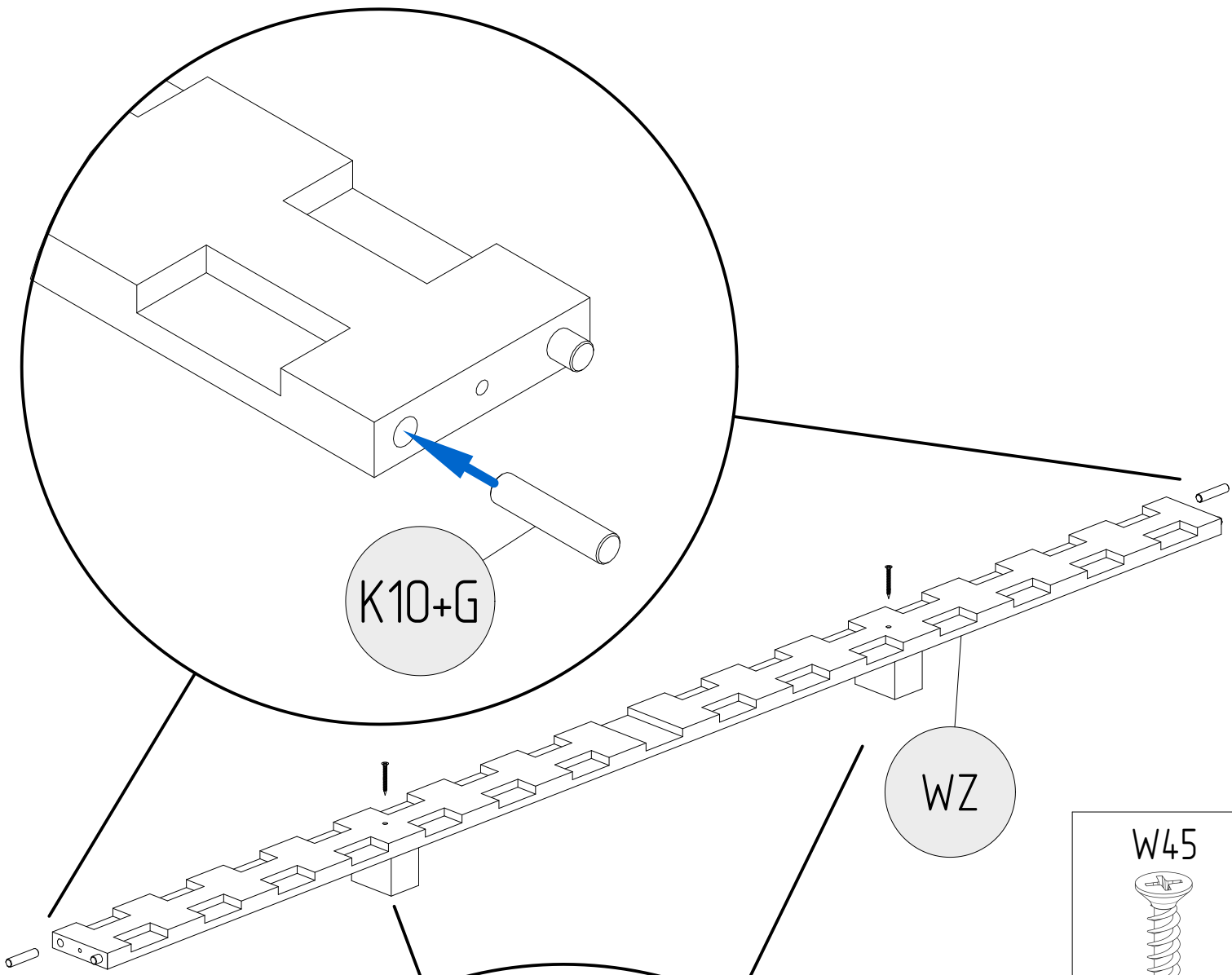


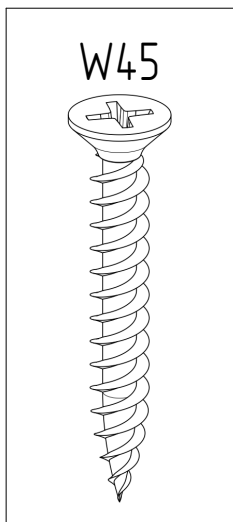
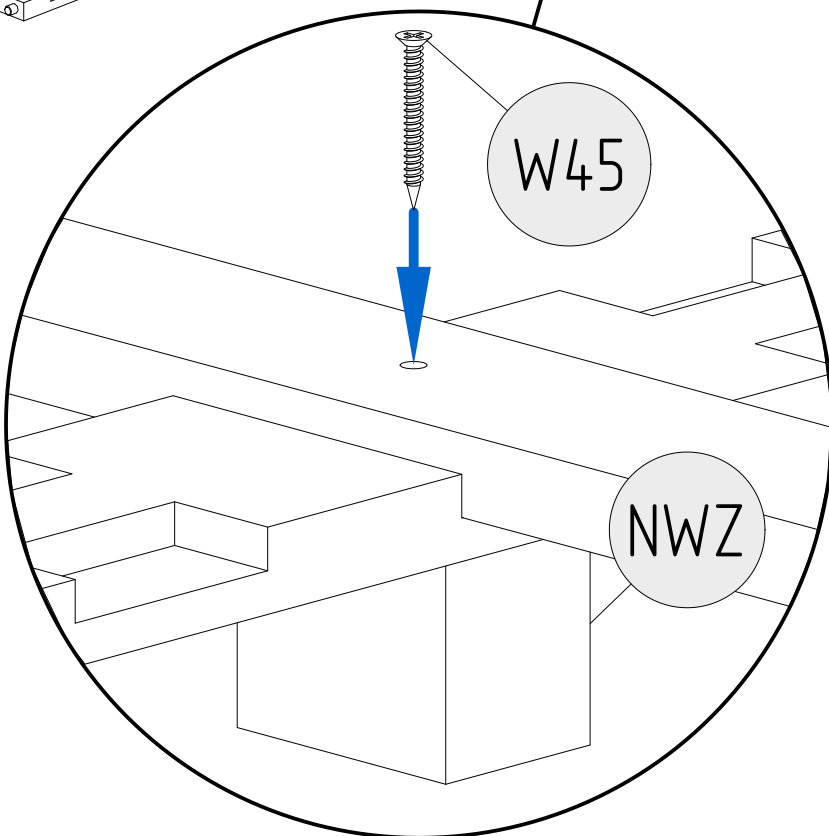
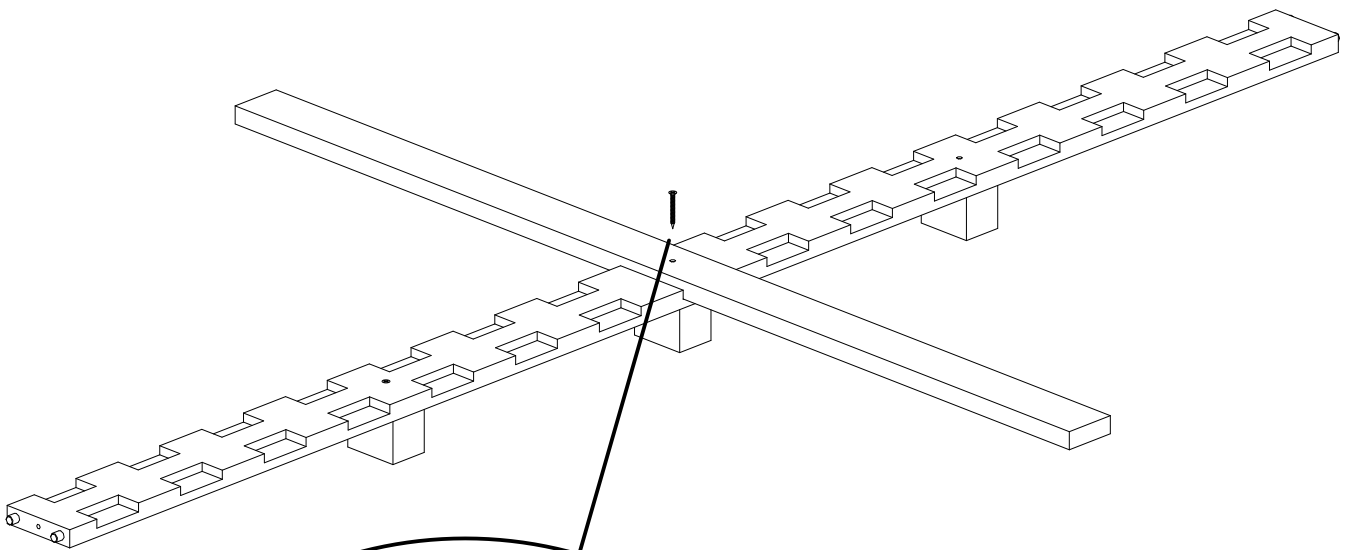
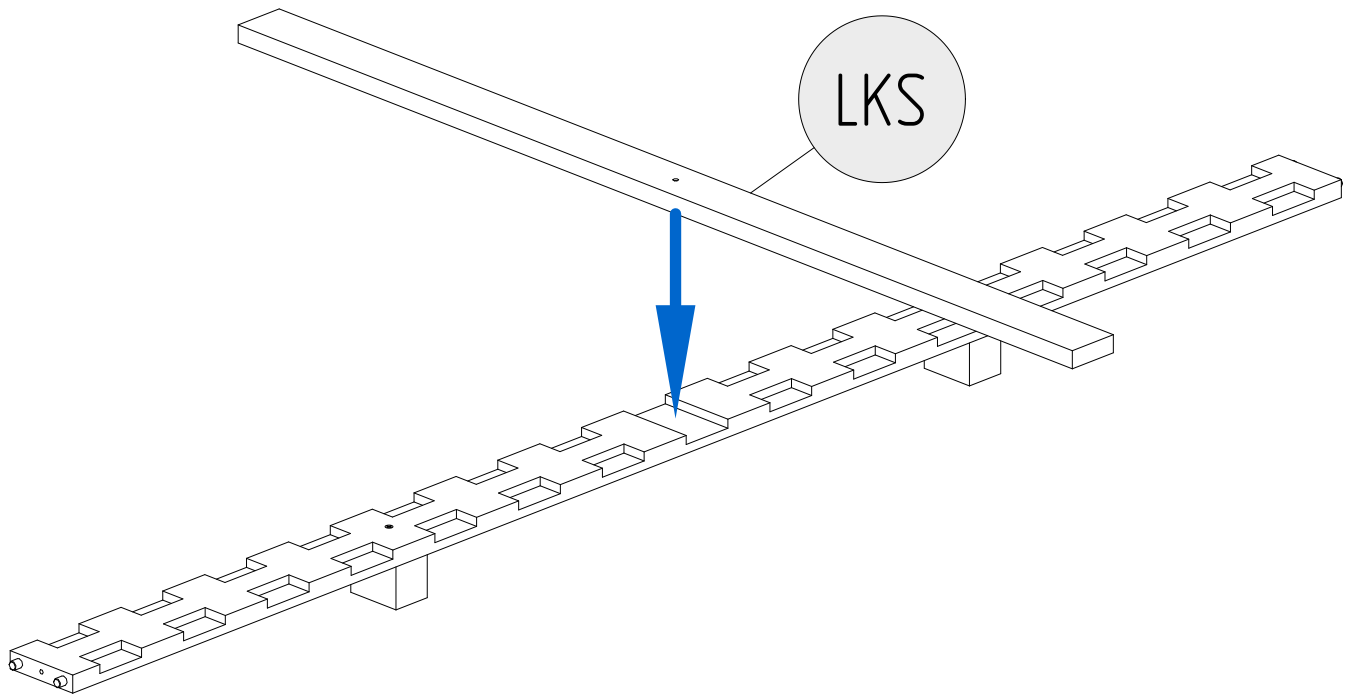


ST	
DŁUGOŚĆ/LENGTH [cm]	ILOŚĆ/QUANTITY
180	28
190	32
200	32

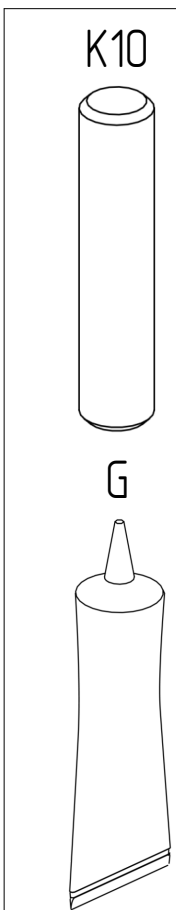
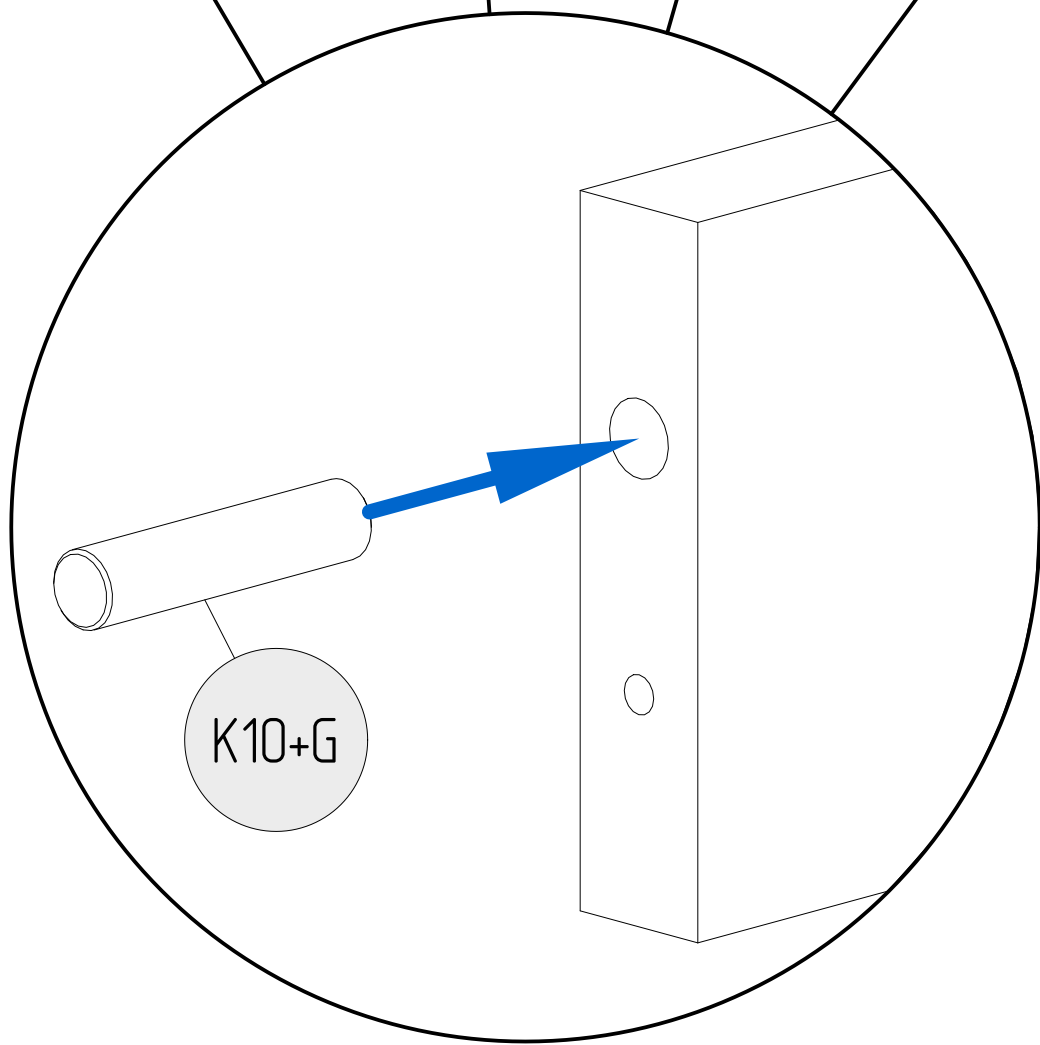
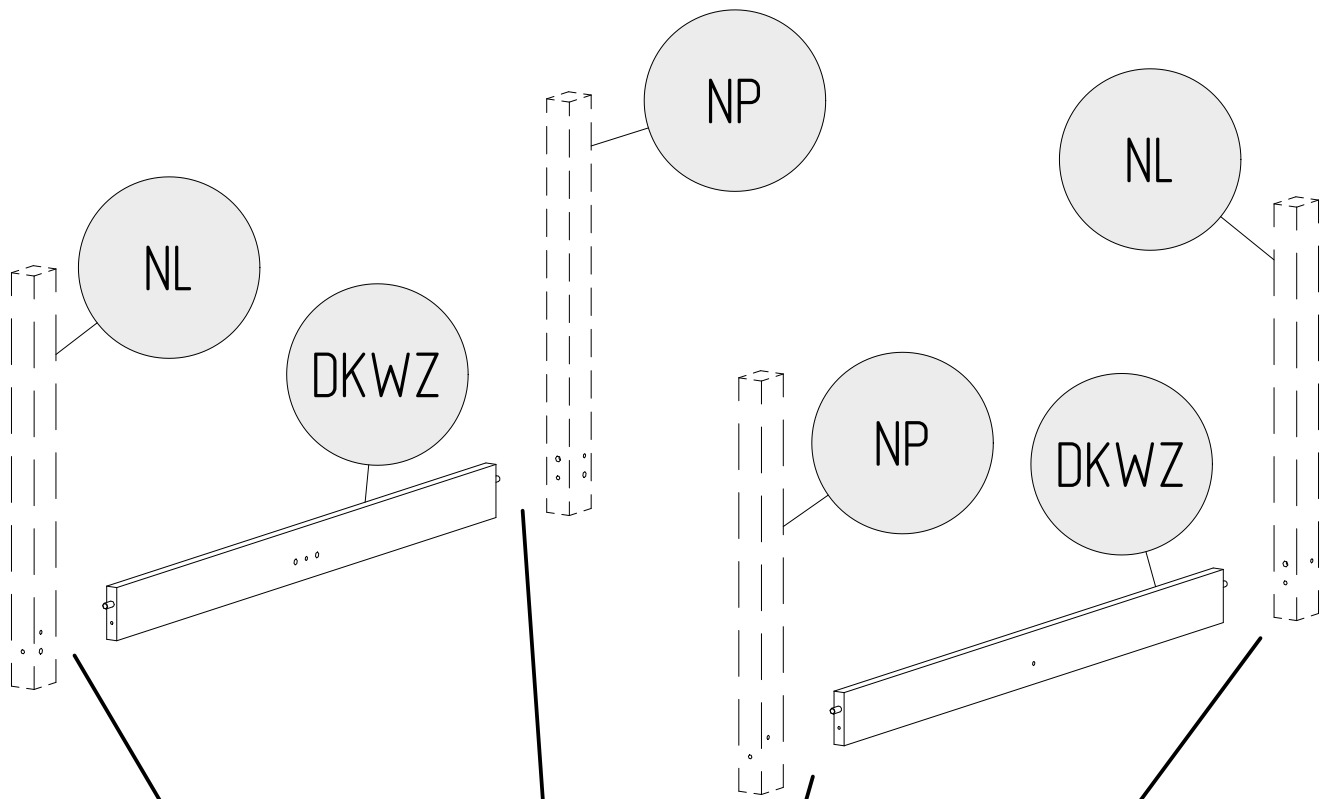
P	
DŁUGOŚĆ/LENGTH [cm]	ILOŚĆ/QUANTITY
180	56
190	64
200	64

CZĘŚĆ/PART	WZ	DKWZ	NWZ	LKS	LDS	S50	K10	W45	W16	KT
ILOŚĆ/QUANTITY	1	2	3	1	2	2	4	3	8	2

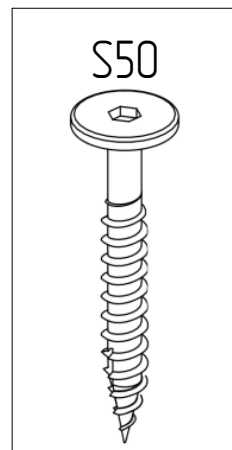
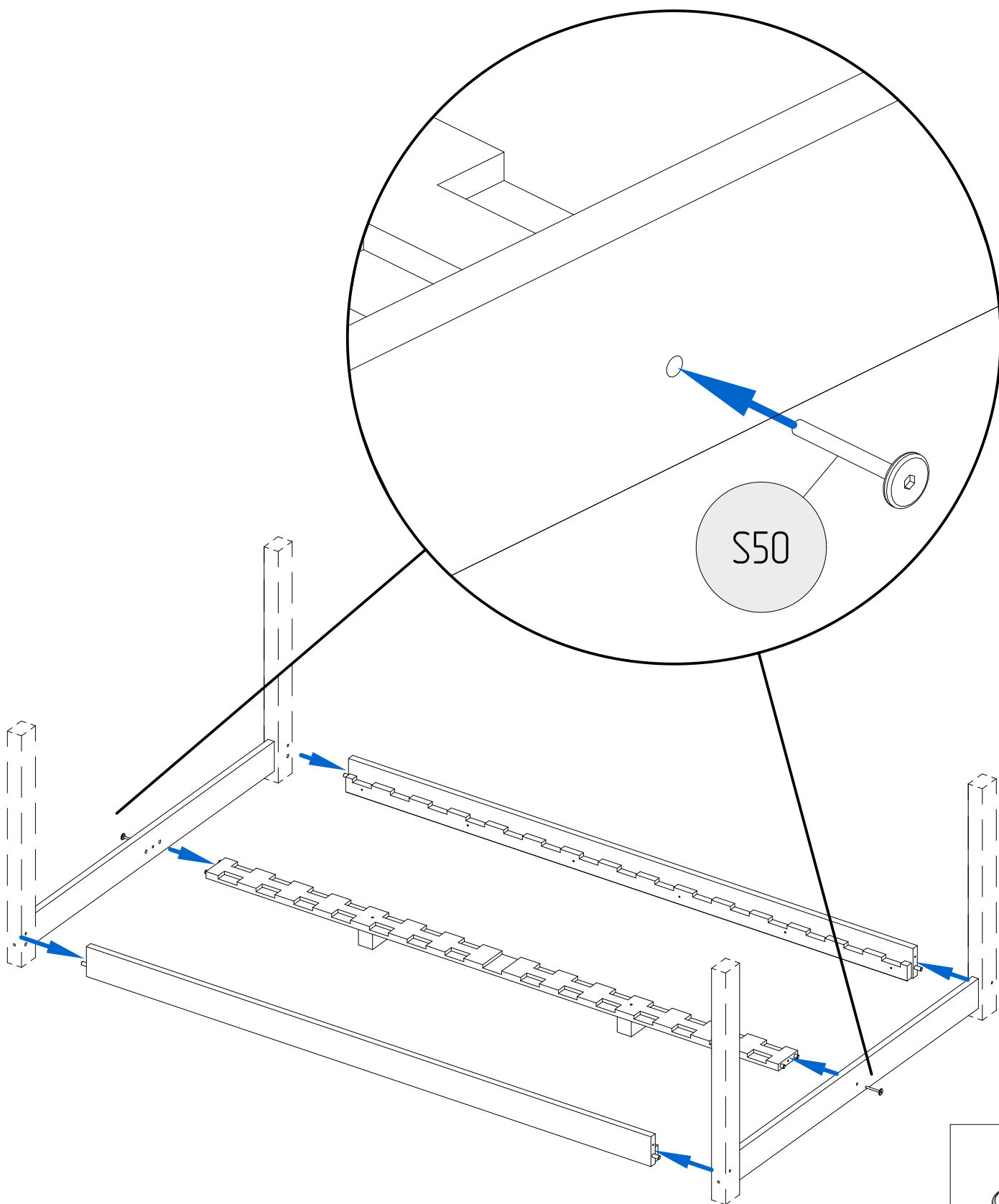


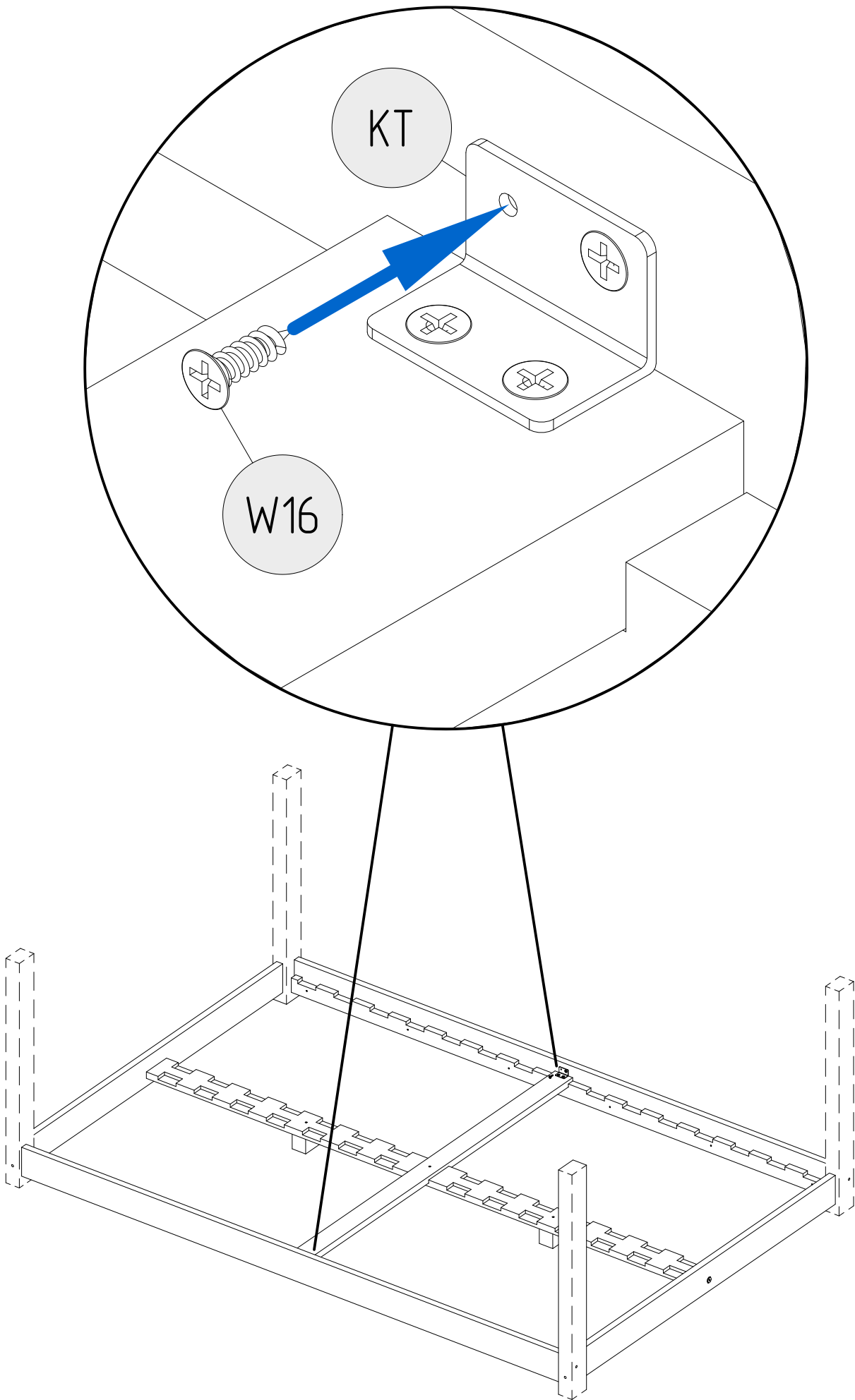


TO PROPERLY SCREW DOWN THE BED LEG, SEE
THE FIRST PART OF THE MANUAL, PAGE 14



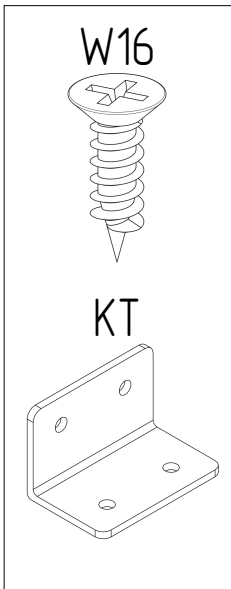
TO INSTALL ALL THE ELEMENTS CORRECTLY,
PLEASE REFER TO THE FIRST PART OF MANUAL

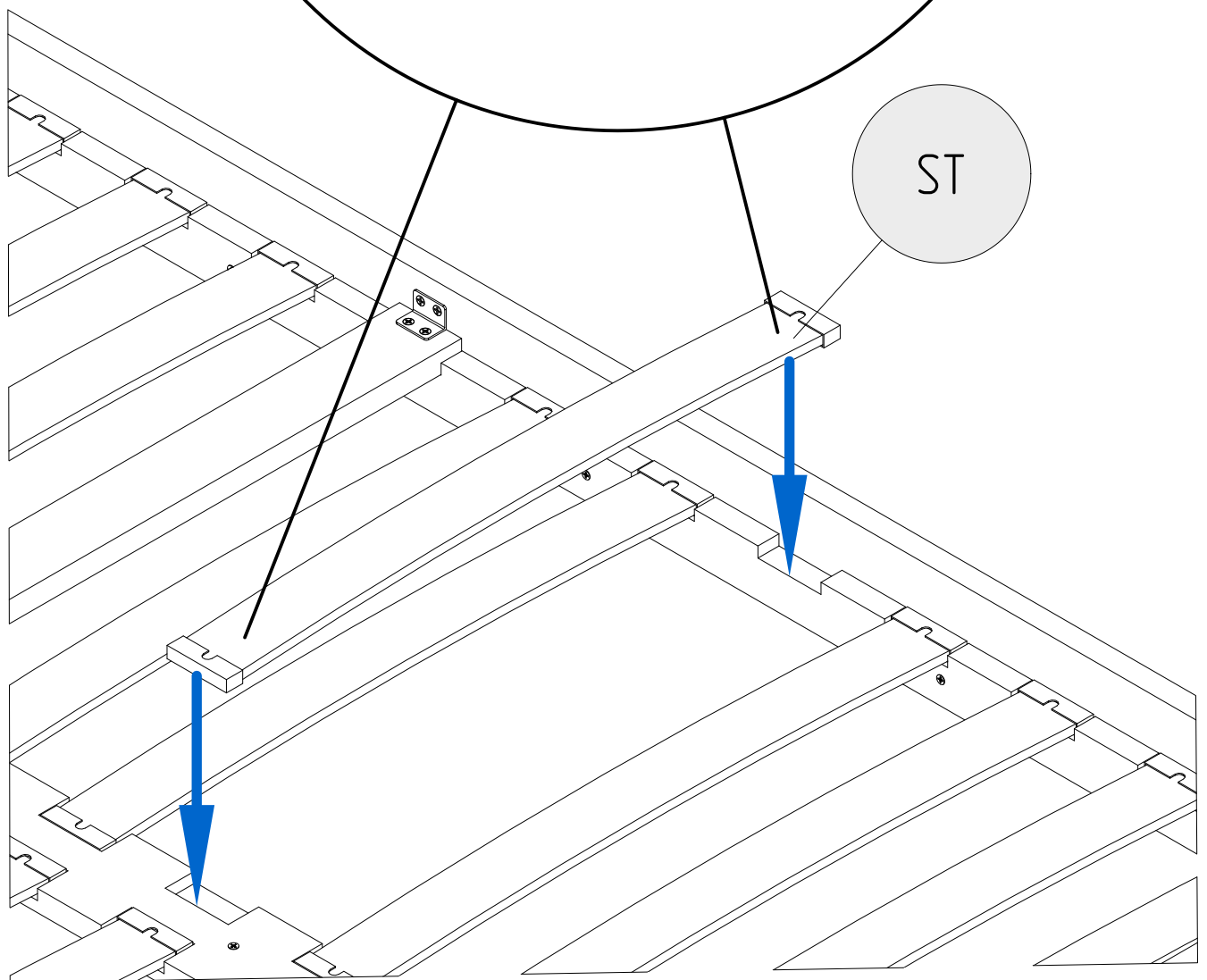
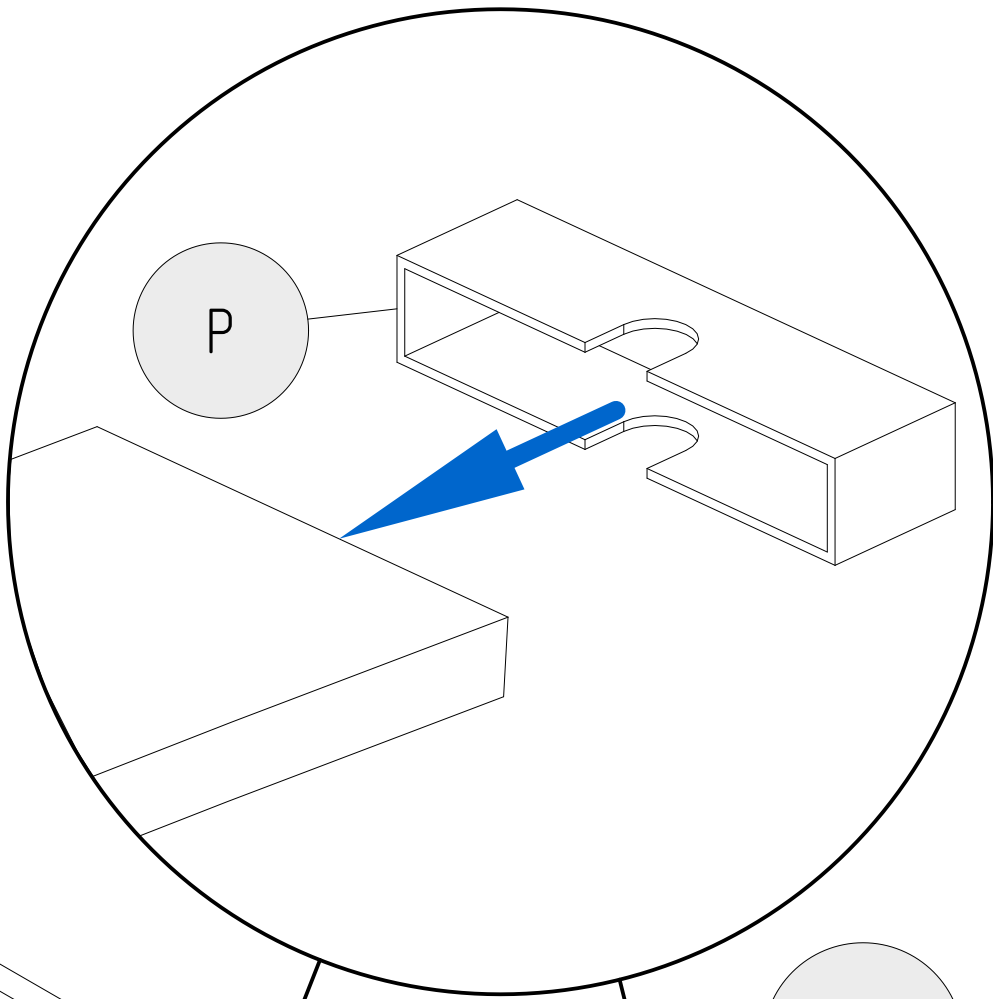
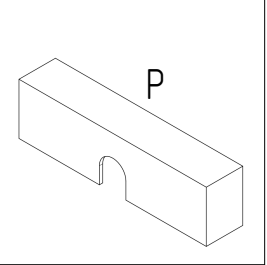




KT

W16





UWAGA / WARNING

- Używać tylko materacy o grubości 8-16 cm
- Nie skakać na łóżku
- Nie wieszać się na elementach konstrukcyjnych
- Maksymalne obciążenie konstrukcji wynosi 100 kg

Części drewniane i plastikowe należy czyścić za pomocą suchej szmatki oraz zwykły, łagodnych środków do pielęgnacji i czyszczenia surowego drewna

- Use only mattress with thickness is 8-16 cm height
- Prohibit horseplay on or under bed(s)
- Do not hang on construction components
- The maximum load of the structure is 100 kg

Wooden and plastic should be cleaned with a dry cloth and ordinary, mild care and cleaning of raw wood