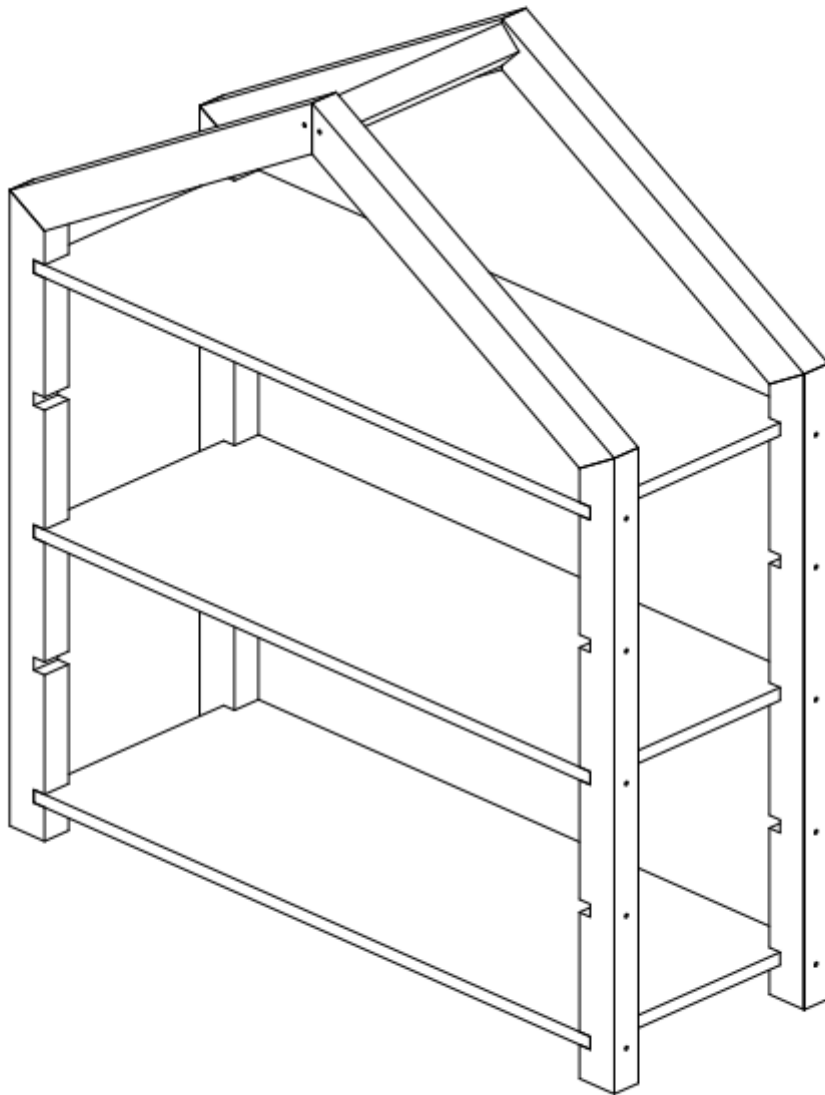
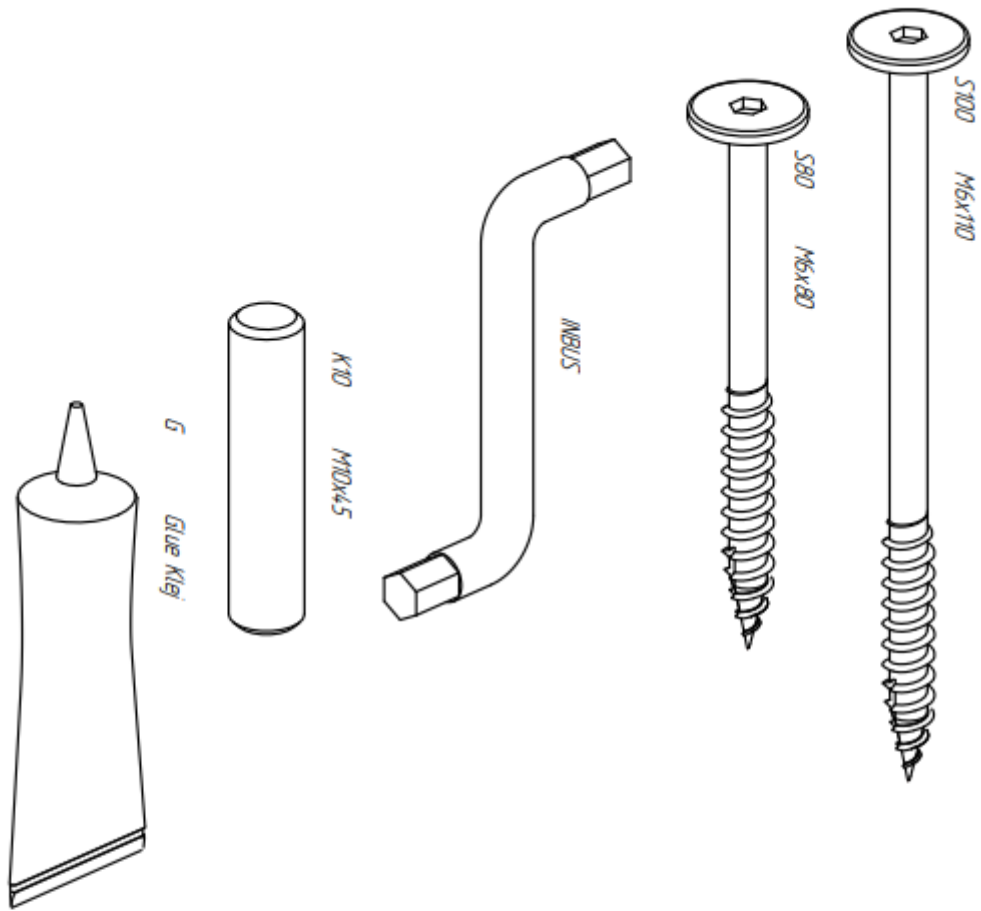
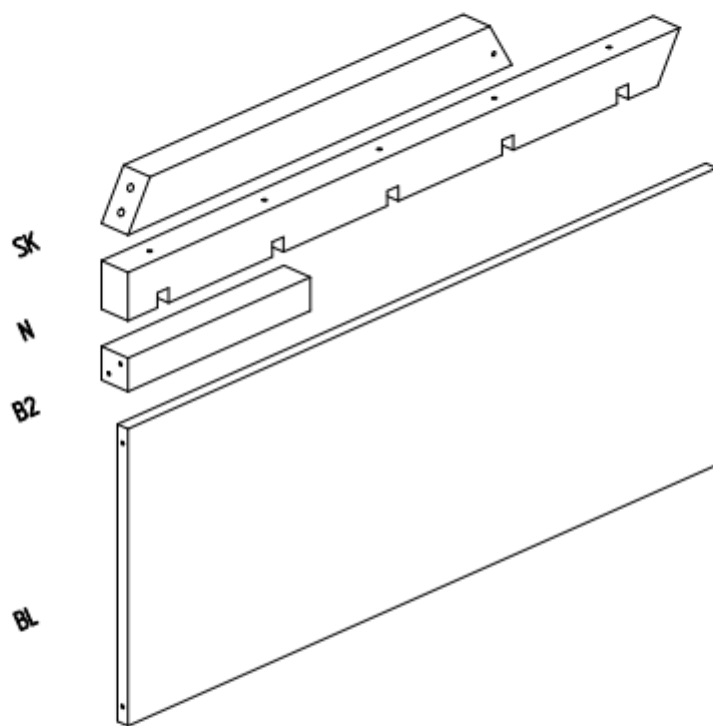

RG

40x100 40x60





<i>RG</i>	<i>BR</i>
<i>S110 - x12</i>	<i>S110 - x6</i>
<i>S80 - x4</i>	<i>S80 - x8</i>
<i>K10 - x12</i>	<i>K10 - x20</i>
<i>G - x3</i>	<i>G - x3</i>
<i>INBUS - x1</i>	<i>INBUS - x1</i>



RG

SK - x4

N - x4

B2 - x1

BL - x3

